

SB シリーズ

二次電池対応

■ 特徴

従来の特徴に加え、材質を制限した二次電池対応シリーズ。

※ 寸法は通常シリーズと同サイズとなります。

※ 材質変更などのご要望がございましたらお申し付けください。

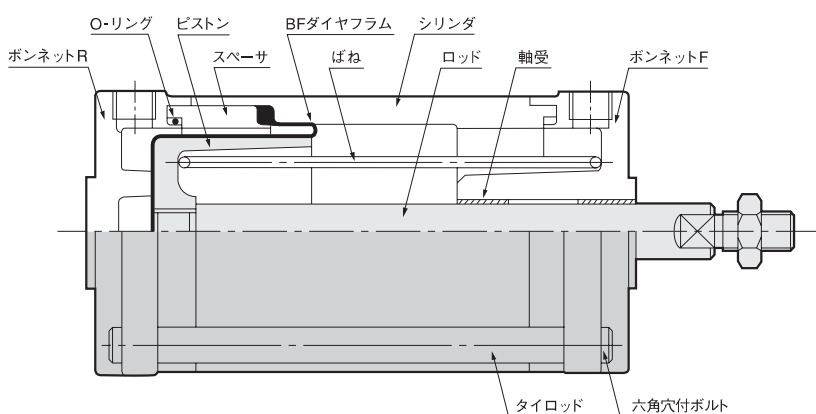
● シリンダ

下記シリーズ全サイズで単動・複動ともに銅、亜鉛を制限した二次電池対応品を取り揃えております。

① FCシリーズ

単動押出形

例：FCS-40-48-S1-SB

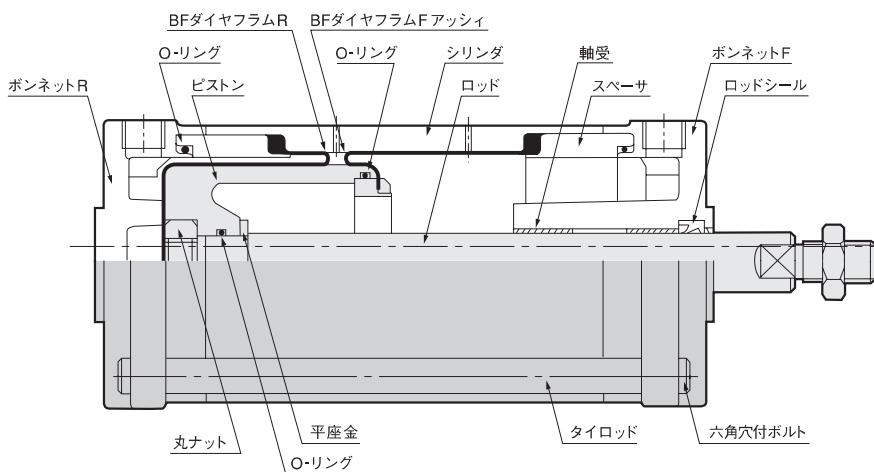


■ 主要部材質

名称	材質
ボンネットF・R	アルミ合金ダイカスト アルミ合金鋳物 (径160以上)
O-リング	ニトリルゴム
ピストン	アルミ合金鋳物 またはアルミ合金
シリンダ・スペーサ	アルミ合金
ロッド	ステンレス鋼
BFダイヤフラム	布入りニトリルゴム
ばね	ばね用ステンレス鋼
軸受	樹脂
タイロッド・ボルト	ステンレス鋼

複動形

例：FCD-40-48-SB



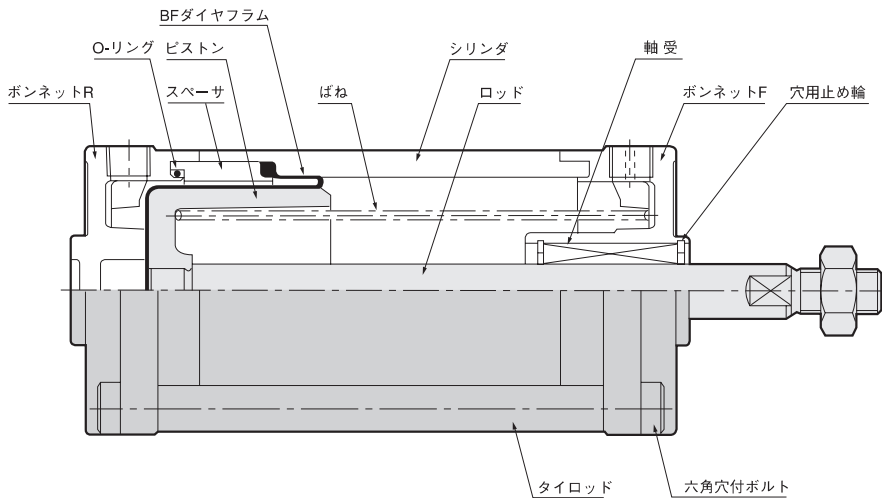
■ 主要部材質

名称	材質
ボンネットF・R	アルミ合金ダイカスト アルミ合金鋳物 (径160以上)
O-リング	ニトリルゴム
ピストン	アルミ合金鋳物 またはアルミ合金
シリンダ・スペーサ	アルミ合金
BFダイヤフラムFアッシー	ステンレス鋼 布入りニトリルゴム
BFダイヤフラムR	布入りニトリルゴム
丸ナット	ステンレス鋼
ロッド	ステンレス鋼
軸受	樹脂
ロッドシール	ニトリルゴム
タイロッド・ボルト	ステンレス鋼
平座金	ステンレス鋼

② SCシリーズ

単動押出形

例：SCS-63-78-S1-B0-SB

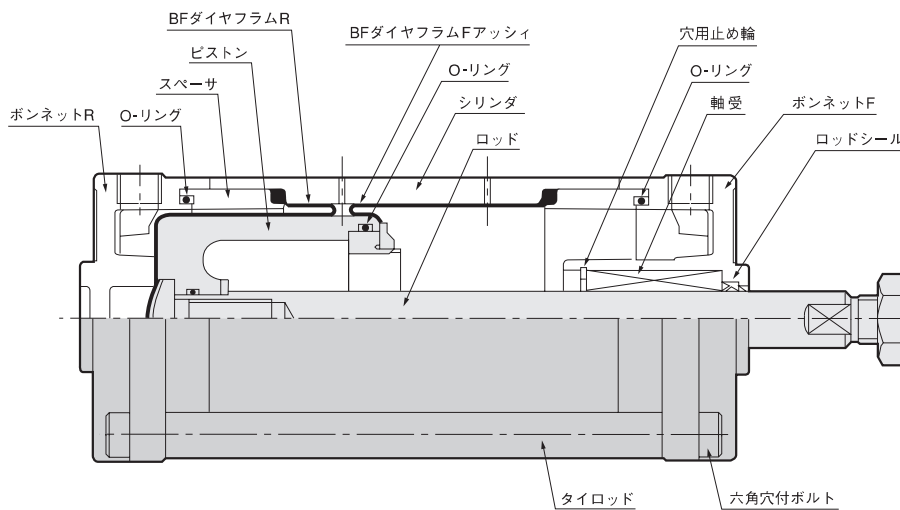


■主要部材質

名称	材質
ボンネットF・R	アルミ合金ダイカスト アルミ合金鋳物 (径160以上)
O-リング	ニトリルゴム
ピストン	アルミ合金鋳物 またはアルミ合金
シリンダ・スペーサ	アルミ合金
ロッド	ステンレス鋼
BFダイヤフラム	布入りニトリルゴム
ばね	ばね用ステンレス鋼
軸受	ボールベアリング
タイロッド・ボルト	ステンレス鋼
穴用止め輪	ステンレス鋼

複動形

例：SCD-63-78-B0-SB

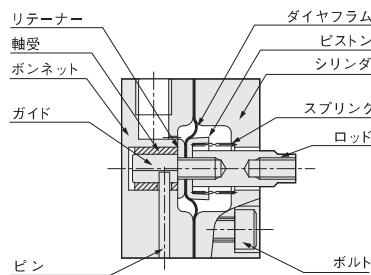


■主要部材質

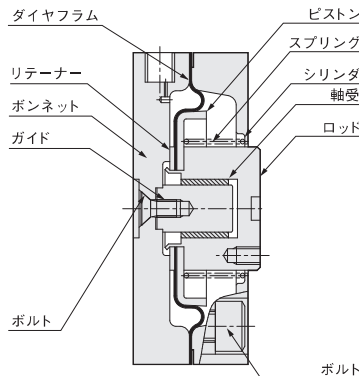
名称	材質
ボンネットF・R	アルミ合金ダイカスト アルミ合金鋳物 (径160以上)
O-リング	ニトリルゴム
ピストン	アルミ合金鋳物 またはアルミ合金
シリンダ・スペーサ	アルミ合金
BFダイヤフラムFアッシー	ステンレス鋼 布入りニトリルゴム
BFダイヤフラムR	布入りニトリルゴム
丸ナット	ステンレス鋼
ロッド	ステンレス鋼
軸受	樹脂
ロッドシール	ニトリルゴム
タイロッド・ボルト	ステンレス鋼
平座金	ステンレス鋼
穴用止め輪	ステンレス鋼

③ TCシリーズ

例：TS-20-3-S1-SB



例：TS-40-5-S1-SB



■主要部材質

名称	材質
ボンネット	アルミ合金
シリンダ	アルミ合金
ロッド	ステンレス鋼
ロッドシール	ニトリルゴム
ガイド	ステンレス鋼
リテーナー	ステンレス鋼
ピストン	ステンレス鋼
軸受	樹脂
スプリング	ばね用ステンレス鋼
ダイヤフラム	布入りニトリルゴム
ボルト	ステンレス鋼