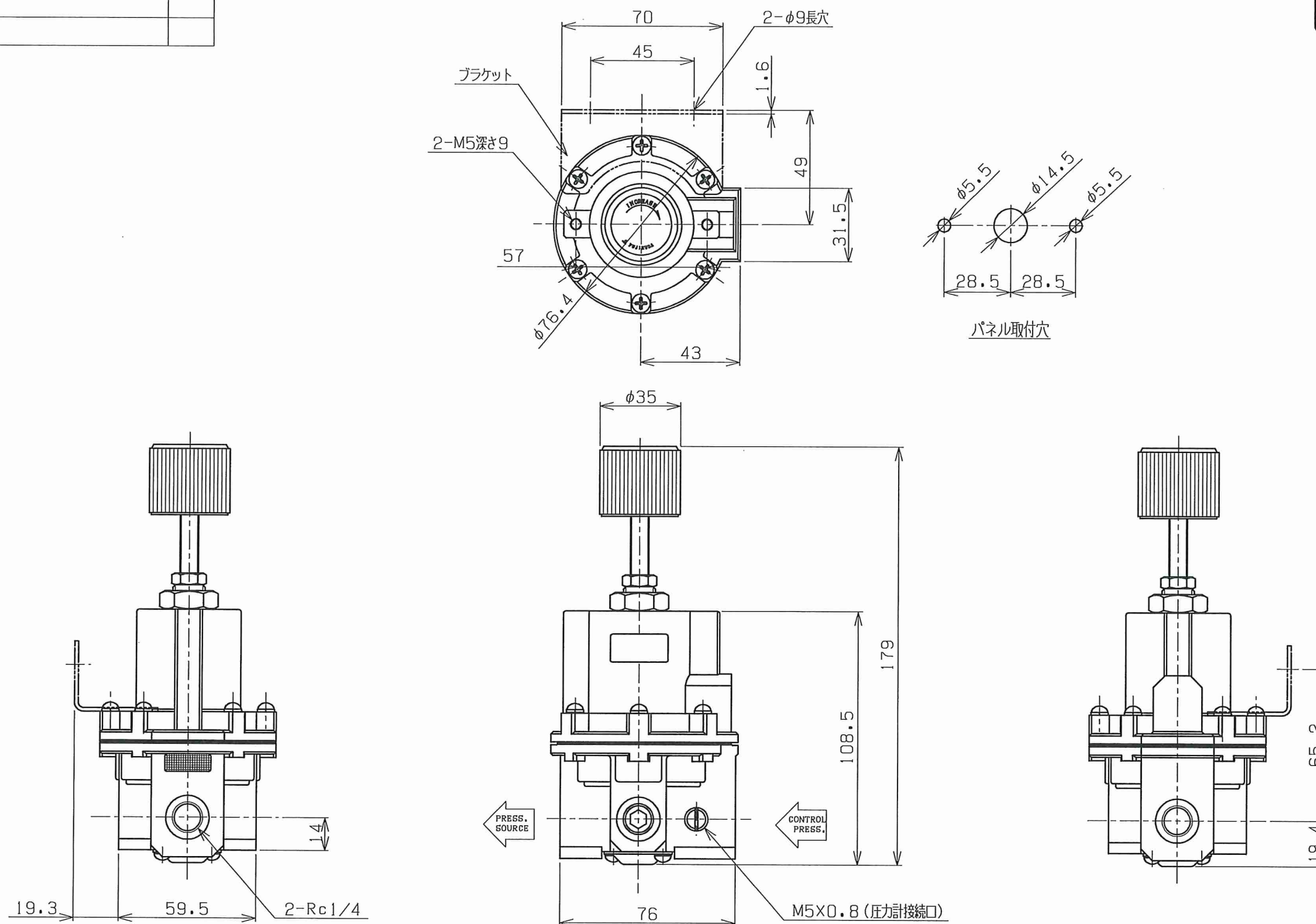


改訂	日付	内容	担当
1	-	-	-
2			
3			

環境対応



出図  
2015. 5. 20  
藤倉ゴム工業(株)  
制御機器技術チーム

藤倉ゴム工業株式会社				設計仕様書シート No.		
制御機器事業部				小型真空減圧弁 RVシリーズ		
				RV-1-2		
承認	確認	設計	CAD	図番	改訂	
佐藤 15.5.20 道也	新 15.5.20 田	林 15.5.20 明宏	林			0
				OP232-121U	尺度	1:2
					調整	15.05.20