

SC シリーズ

リニアボールベアリング仕様

SCS 単動押出形

SCD 複動形

■ 仕様

作動形式		単動押出形, 複動形
シリンダ径	mm	40~200
ストローク	(単動押出形) mm	48~320
	(複動形)	48~320
使用流体		圧縮清浄空気
使用圧力範囲	MPa	0.01~0.7
使用温度範囲	℃	0~60
軸受形式		リニアボールベアリング
取付形式		基本形、エル形、フロントフランジ形 リアフランジ形、トラニオン形 ピボット形

注1) シリンダ径φ112以上は受注生産につき納期はお問い合わせ下さい。

■ 特徴

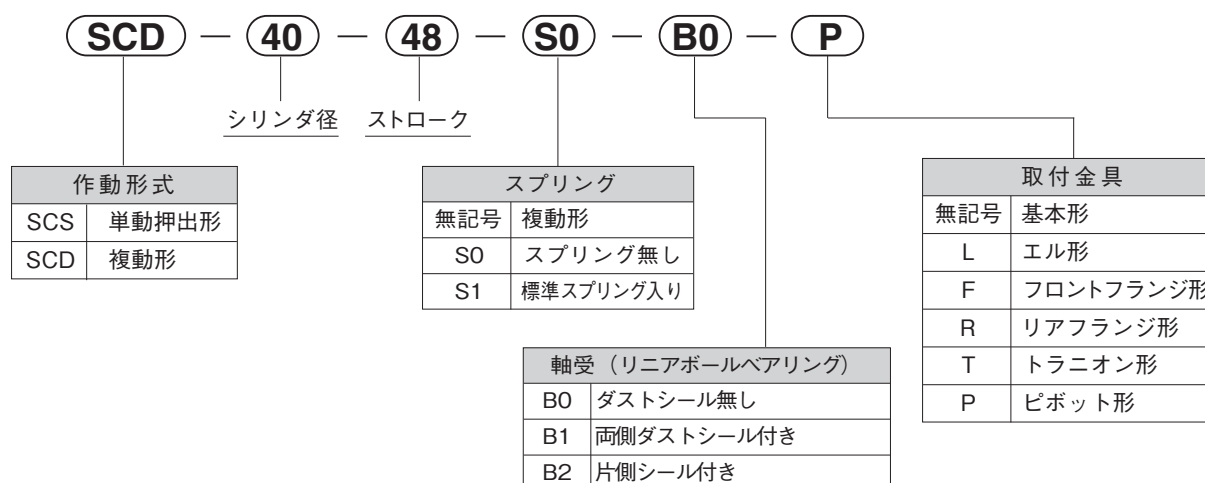
- SCシリーズは、軸受にリニアボールベアリングを組み込んでおり、BFダイヤフラムの特徴が最大限に生かされています。
- FCタイプよりもさらに摩擦抵抗が小さいです。
- 圧力変動に対する追従性が良いです。
- 微小圧力にて作動します。
- 横荷重がかかったときに摩擦抵抗が変わりにくいです。

■ 用途例

次のような制御のためのアクチュエータとして最適です。

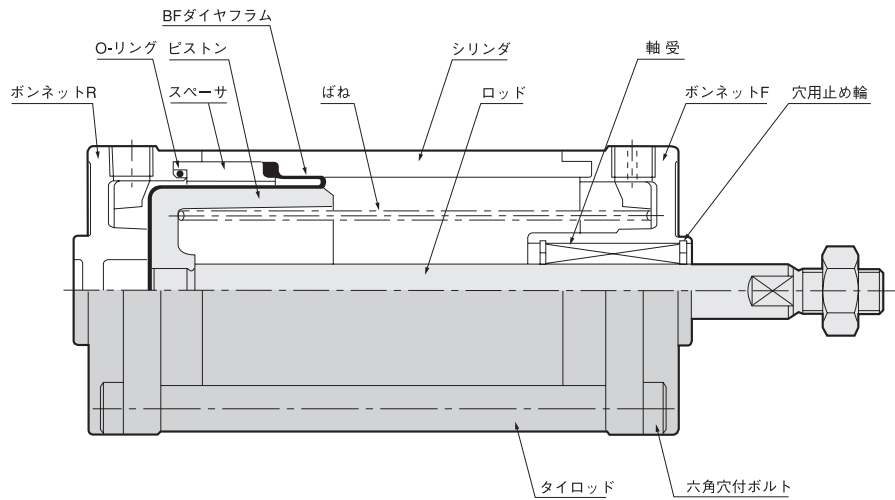
- 低圧で正確な制御を行う場合
- 印刷機やプラスチック生産設備の張力制御
- 繊維・金属細工用機器の接触圧制御
- 研磨機・試験機の押圧制御

■ 型式表示法



内部構造と各部名称及び材質

単動押出形

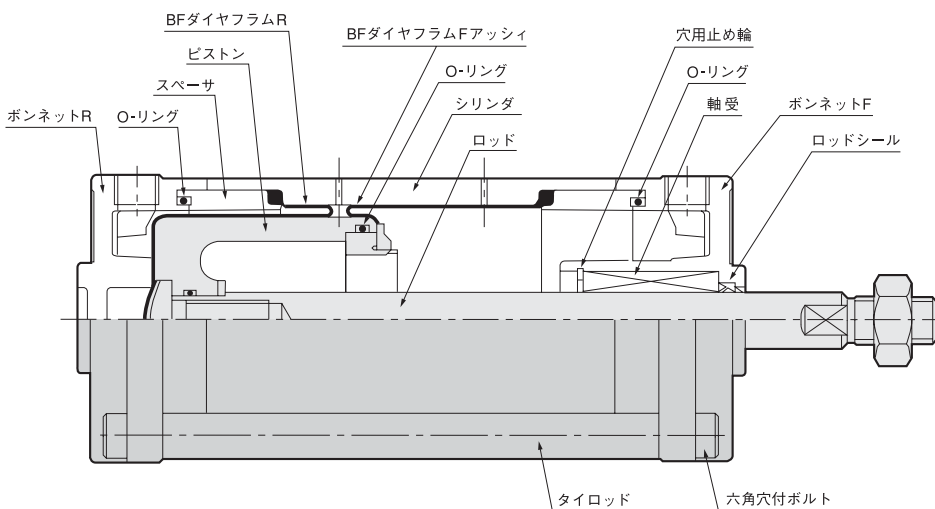


■主要部材質

名称	材質
ボンネットF・R	アルミ合金ダイカスト アルミ合金鋳物 (≧160以上)
O-リング	ニトリルゴム
ピストン	アルミ合金鋳物
シリンダ・スペーサ	アルミ合金
ロッド	硬鋼 (硬質クロムメッキ)
BFダイヤフラム	布入りニトリルゴム
ばね	ばね用鋼線
軸受	リニアボールベアリング
穴用止め輪	工具鋼 (SKS)
タイロッド	軟鋼

- 1.アルミ部品はアルマイト処理
- 2.指示なき鋼製部品は亜鉛メッキ
- 3.アルミダイカスト部品は塗装

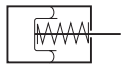
複動形



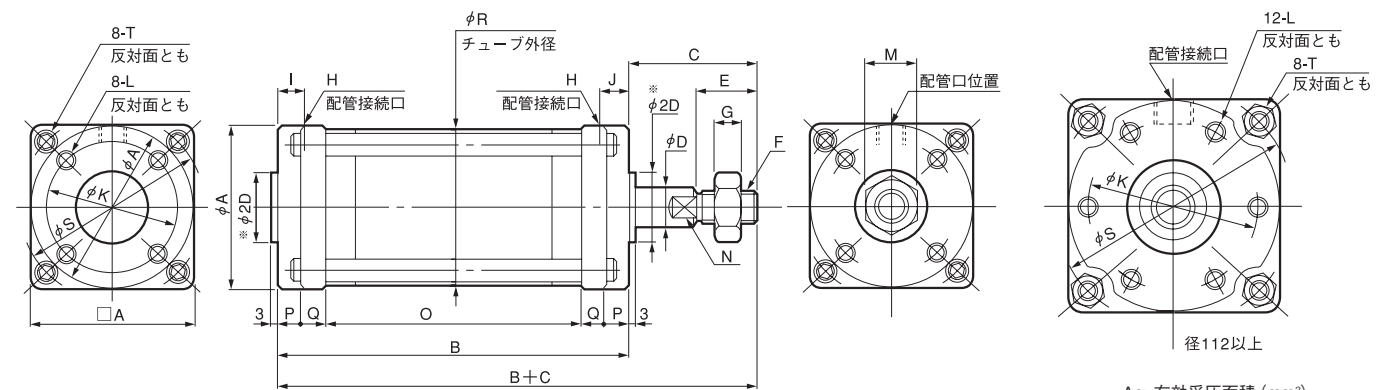
■主要部材質

名称	材質
ボンネットF・R	アルミ合金ダイカスト アルミ合金鋳物 (≧160以上)
O-リング	ニトリルゴム
ピストン	アルミ合金鋳物
シリンダ・スペーサ	アルミ合金
ロッド	硬鋼 (硬質クロムメッキ)
BFダイヤフラムF アッシー	リテーナープレート 布入りニトリルゴム
BFダイヤフラムR	布入りニトリルゴム
ロッドシール	ニトリルゴム
軸受	リニアボールベアリング
穴用止め輪	工具鋼 (SKS)
タイロッド	軟鋼

- 1.アルミ部品はアルマイト処理
- 2.指示なき鋼製部品は亜鉛メッキ
- 3.アルミダイカスト部品は塗装



基本形寸法図 及び内部構造

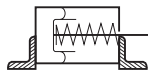


Ae: 有効受圧面積 (mm²)
 F₀: 零ストローク時ばね反力 (N)
 F₁: 全ストローク時ばね反力 (N)
 N: 2面幅

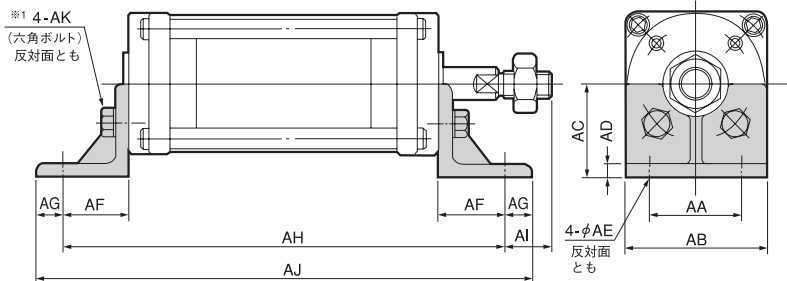
■ SCS形 基本寸法表

径 - ストローク	A	B	C	D	E	F	G	H	I	J	K	L	M	N	O	P	Q	R	S	T	Ae	ばね反力	
																						F ₀	F ₁
40 - 48	53	105	42	10	20	M 8 × 1	5	Rc 1/8	9	-	42	M 6深さ 9	13	8	75	8	7	51.5	61	M 5	1100	7.8	19.6
50 - 64	63	130	45	12	20	M 10 × 1.25	6	Rc 1/8	10	-	50	M 6深さ 9	17	10	98	8	8	61.5	73	M 6	1770	14.7	29.4
63 - 78	82	160	50	16	24	M 12 × 1.5	7	Rc 1/4	12	-	63	M 8深さ 12	19	13	120	9	11	78.5	94	M 8	2730	23.5	47.0
80 - 108	100	205	58	20	32	M 16 × 1.5	10	Rc 1/4	14	-	80	M 8深さ 12	24	17	157	10	14	97	114	M 8	4540	39.2	78.4
100 - 144	120	268	65	25	40	M 20 × 1.5	12	Rc 1/4	14	-	98	M10深さ 15	30	22	214	11	16	117.5	136	M10	7240	61.7	127
112 - 156	137	290	72	25	44	M 22 × 1.5	13	Rc 3/8	18	-	112	M10深さ 15	32	22	228	12	19	135	156	M12	8820	76.4	159
125 - 178	150	322	76	30	48	M 24 × 1.5	14	Rc 3/8	18	-	125	M10深さ 15	36	24	250	16	20	149	170	M14	11100	95.1	198
140 - 204	165	370	84	35	52	M 27 × 1.5	16	Rc 3/8	18	-	140	M12深さ 18	41	30	290	16	24	164	190	M14	14100	119.6	255

※: 径40のみ2Dは24mm

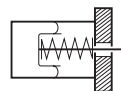


エル形寸法図

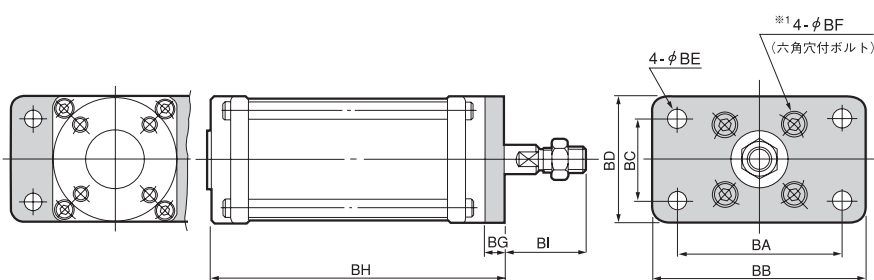


※1: 径112以上は6-AK (反対面とも)

径 - ストローク	AA	AB	AC	AD	AE	AF	AG	AH	AI	AJ	AK
40 - 48	35	53	35	5	6.5	25	10	155	17	175	M6 × 14
50 - 64	40	63	40	6	6.5	26	11	182	19	204	M6 × 14
63 - 78	50	82	50	6	9.5	31	14	222	19	250	M8 × 20
80 - 108	60	100	60	8	9.5	35	17	275	23	309	M8 × 20
100 - 144	75	120	70	8	12	40	20	348	25	388	M10 × 25
112 - 156	85	137	80	8	14	44	23	378	28	424	M10 × 25
125 - 178	95	150	87	10	14	46	24	414	30	462	M10 × 25
140 - 204	100	165	95	10	16	46	24	462	38	510	M12 × 30

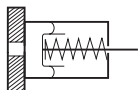


フロントフランジ形寸法図

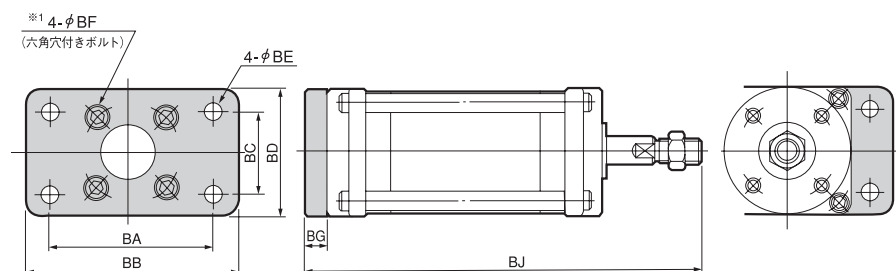


※1: 径112以上は6-φBF

径 - ストローク	BA	BB	BC	BD	BE	BF	BG	BH	BI
40 - 48	70	90	35	53	6.5	M6 × 12	9	114	33
50 - 64	80	100	40	63	7.5	M6 × 12	10	140	35
63 - 78	105	130	55	82	9.5	M8 × 12	12	172	38
80 - 108	120	150	70	100	9.5	M8 × 12	13	218	45
100 - 144	150	180	85	120	11.5	M10 × 16	14	282	51
112 - 156	166	195	100	137	14	M10 × 16	15	305	57
125 - 178	180	210	115	150	14	M10 × 16	16	338	60
140 - 204	195	225	125	165	16	M12 × 20	19	389	65

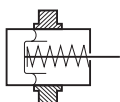


リヤフランジ形寸法図

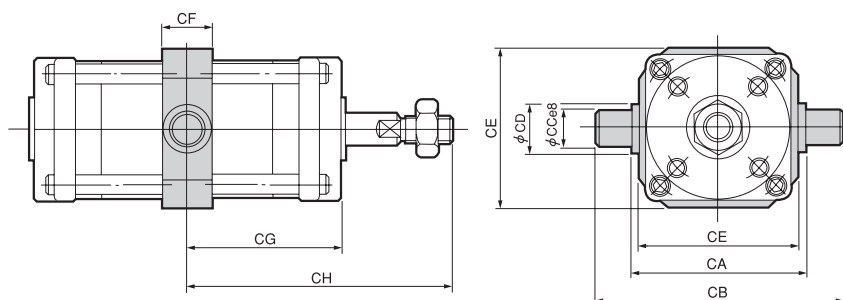


※1: 径112以上は6-φBF

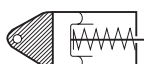
径-ストローク	BA	BB	BC	BD	BE	BF	BG	BJ
40 - 48	70	90	35	53	6.5	M6 × 12	9	156
50 - 64	80	100	40	63	7.5	M6 × 12	10	185
63 - 78	105	130	55	82	9.5	M8 × 12	12	222
80 - 108	120	150	70	100	9.5	M8 × 12	13	276
100 - 144	150	180	85	120	11.5	M10 × 16	14	347
112 - 156	166	195	100	137	14	M10 × 16	15	377
125 - 178	180	210	115	150	14	M10 × 16	16	414
140 - 204	195	225	125	165	16	M12 × 20	19	473



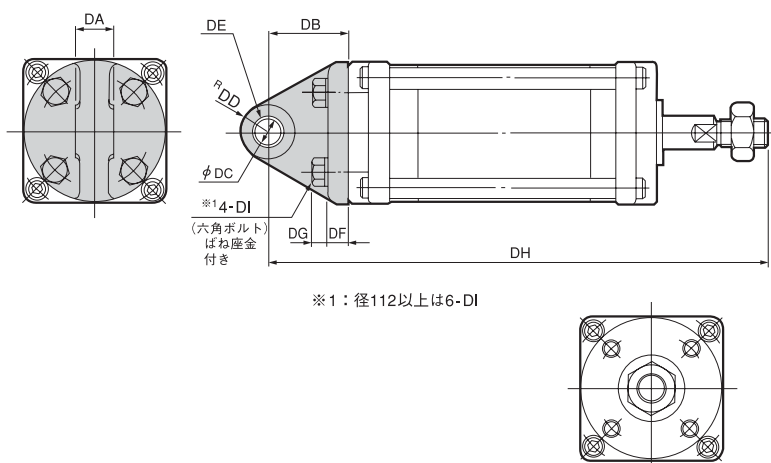
トラニオン形寸法図



径-ストローク	CA	CB	CC	CD	CE	CF	CG	CH
40 - 48	64	92	14	18	60	18	52.5	94.5
50 - 64	74	106	16	20	70	20	65	110
63 - 78	94	134	20	25	88	25	80	130
80 - 108	114	168	25	30	108	30	102.5	160.5
100 - 144	134	194	30	35	128	35	134	199
112 - 156	156	216	30	35	150	35	145	217
125 - 178	170	234	32	38	164	38	161	237
140 - 204	190	260	35	42	184	42	185	269



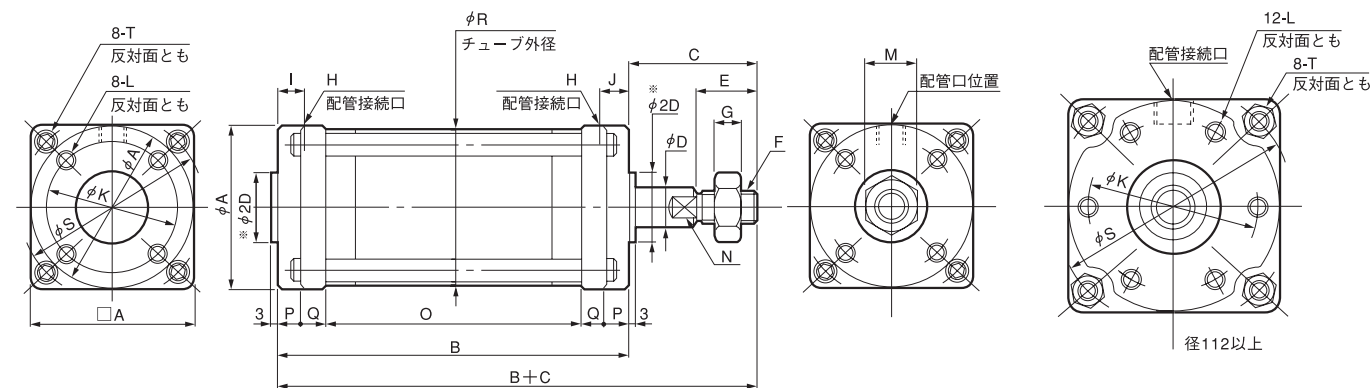
ピボット形寸法図



径-ストローク	DA	DB	DC	DD	DE	DF	DG	DH	DI
40 - 48	15	30	10	14	1015	8	5.5	177	M 6×18
50 - 64	15	33	10	14	1015	9	5.5	208	M 6×18
63 - 78	20	38	12	15	1220	10	7.5	248	M 8×22
80 - 108	20	44	15	16.5	1520	12	7.5	307	M 8×22
100 - 144	25	50	18	18	1825	15	9.5	383	M10×30
112 - 156	28	54	18	20	1810 2ヶ	16	9.5	416	M10×30
125 - 178	30	59	20	23	2010 2ヶ	17	9.5	457	M10×30
140 - 204	34	64	22	25	2210 2ヶ	19	11	518	M12×35

DE: プッシュサイズ

基本形寸法図 及び内部構造



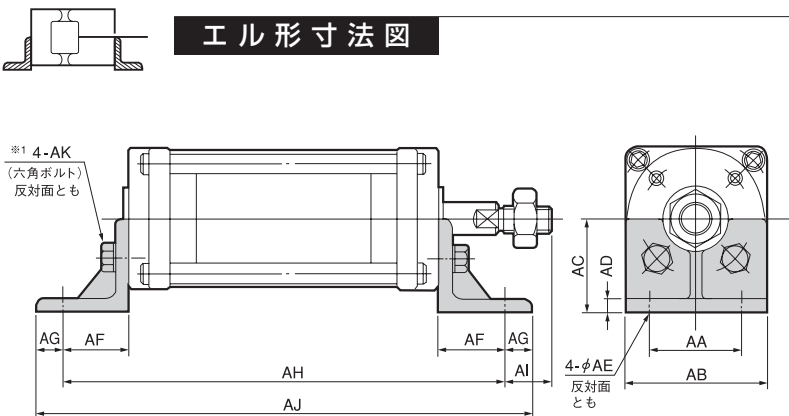
■ SCD形 基本寸法表

Ae: 有効受圧面積 (mm²)
N: 2面幅

径 - ストローク	A	B	C	D	E	F	G	H	I	J	K	L	M	N	O	P	Q	R	S	T	Ae	
																					押側	引側
40 - 48	53	116	42	10	20	M 8×1	5	Rc 1/8	9	9	42	M 6 深さ 9	13	8	86	8	7	51.5	61	M 5	1100	1020
50 - 64	63	141	45	12	20	M 10×1.25	6	Rc 1/8	10	10	50	M 6 深さ 9	17	10	109	8	8	61.5	73	M 6	1770	1650
63 - 78	82	175	50	16	24	M 12×1.5	7	Rc 1/4	12	12	63	M 8 深さ 12	19	13	135	9	11	78.5	94	M 8	2730	2530
80 - 108	100	220	58	20	32	M 16×1.5	10	Rc 1/4	14	14	80	M 8 深さ 12	24	17	172	10	14	97	114	M 8	4540	4230
100 - 144	120	284	65	25	40	M 20×1.5	12	Rc 1/4	14	14	98	M10 深さ 15	30	22	230	11	16	117.5	136	M 10	7240	6750
112 - 156	137	313	72	25	44	M 22×1.5	13	Rc 3/8	18	18	112	M10 深さ 15	32	22	251	12	19	135	156	M 12	8820	8330
125 - 178	150	346	76	30	48	M 24×1.5	14	Rc 3/8	18	18	125	M10 深さ 15	36	24	274	16	20	149	170	M 14	11100	10400
140 - 204	165	392	84	35	52	M 27×1.5	16	Rc 3/8	18	18	140	M12 深さ 18	41	30	312	16	24	164	190	M 14	14100	13100

※: 径40のみ2Dは24mm

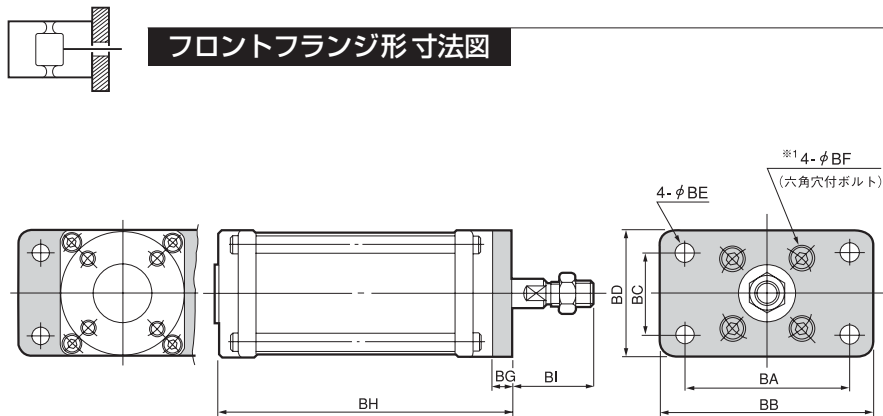
エル形寸法図



※1: 径112以上は6-AK (反対面とも)

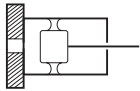
径 - ストローク	AA	AB	AC	AD	AE	AF	AG	AH	AI	AJ	AK
40 - 48	35	53	35	5	6.5	25	10	166	17	186	M6 × 14
50 - 64	40	63	40	6	6.5	26	11	193	19	215	M6 × 14
63 - 78	50	82	50	6	9.5	31	14	237	19	265	M8 × 20
80 - 108	60	100	60	8	9.5	35	17	290	23	324	M8 × 20
100 - 144	75	120	70	8	12	40	20	364	25	404	M10 × 25
112 - 156	85	137	80	8	14	44	23	401	28	447	M10 × 25
125 - 178	95	150	87	10	14	46	24	438	30	486	M10 × 25
140 - 204	100	165	95	10	16	46	24	484	38	532	M12 × 30

フロントフランジ形寸法図

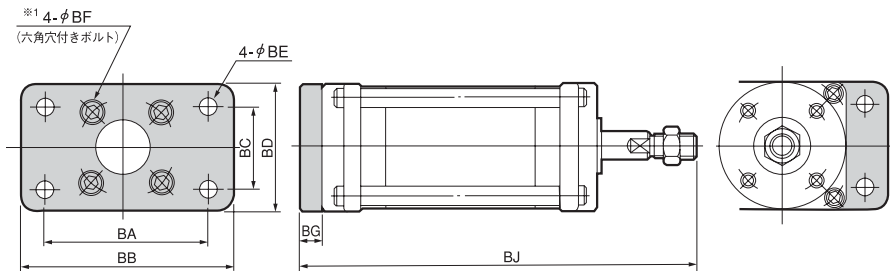


※1: 径112以上は6-φBF

径 - ストローク	BA	BB	BC	BD	BE	BF	BG	BH	BI
40 - 48	70	90	35	53	6.5	M6 × 12	9	125	33
50 - 64	80	100	40	63	7.5	M6 × 12	10	151	35
63 - 78	105	130	55	82	9.5	M8 × 12	12	187	38
80 - 108	120	150	70	100	9.5	M8 × 12	13	233	45
100 - 144	150	180	85	120	11.5	M10 × 16	14	298	51
112 - 156	166	195	100	137	14	M10 × 16	15	328	57
125 - 178	180	210	115	150	14	M10 × 16	16	362	60
140 - 204	195	225	125	165	16	M12 × 20	19	411	65

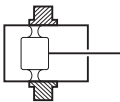


リヤフランジ形寸法図

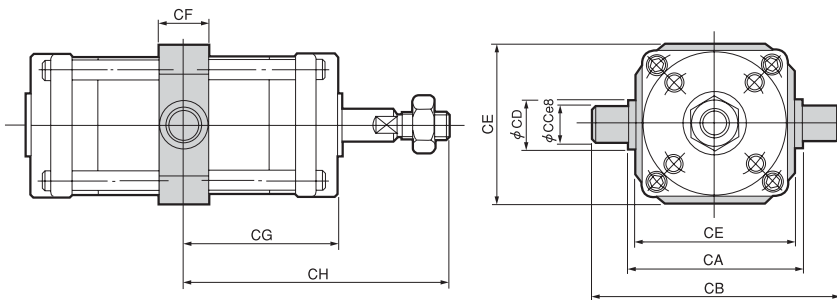


※1：径112以上は6-φBF

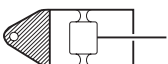
径-ストローク	BA	BB	BC	BD	BE	BF	BG	BJ
40 - 48	70	90	35	53	6.5	M6 × 12	9	167
50 - 64	80	100	40	63	7.5	M6 × 12	10	196
63 - 78	105	130	55	82	9.5	M8 × 12	12	237
80 - 108	120	150	70	100	9.5	M8 × 12	13	291
100 - 144	150	180	85	120	11.5	M10 × 16	14	363
112 - 156	166	195	100	137	14	M10 × 16	15	400
125 - 178	180	210	115	150	14	M10 × 16	16	438
140 - 204	195	225	125	165	16	M12 × 20	19	495



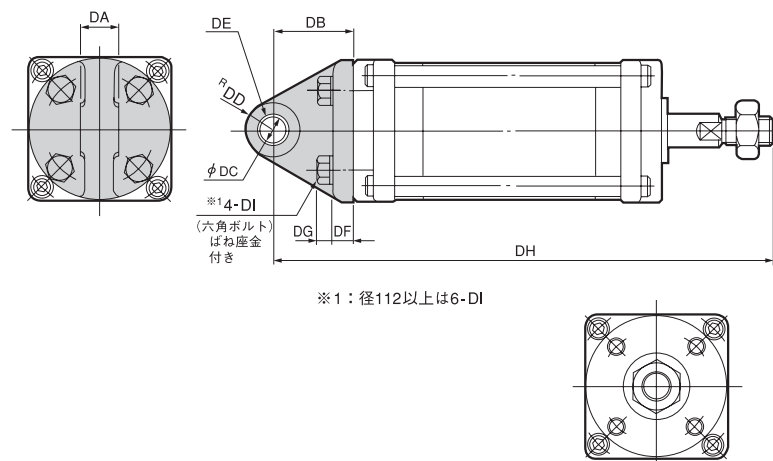
トラニオン形寸法図



径-ストローク	CA	CB	CC	CD	CE	CF	CG	CH
40 - 48	64	92	14	18	60	18	58	100
50 - 64	74	106	16	20	70	20	70.5	115.5
63 - 78	94	134	20	25	88	25	87.5	137.5
80 - 108	114	168	25	30	108	30	110	168
100 - 144	134	194	30	35	128	35	142	207
112 - 156	156	216	30	35	150	35	156.5	228.5
125 - 178	170	234	32	38	164	38	173	249
140 - 204	190	260	35	42	184	42	196	280



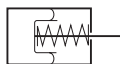
ピボット形寸法図



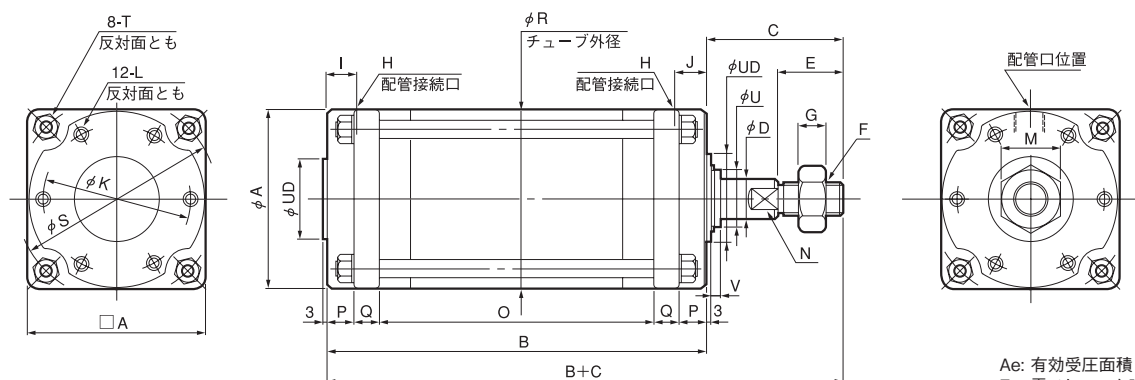
※1：径112以上は6-DI

径-ストローク	DA	DB	DC	DD	DE	DF	DG	DH	DI
40 - 48	15	30	10	14	1015	8	5.5	188	M 6×18
50 - 64	15	33	10	14	1015	9	5.5	219	M 6×18
63 - 78	20	38	12	15	1220	10	7.5	263	M 8×22
80 - 108	20	44	15	16.5	1520	12	7.5	322	M 8×22
100 - 144	25	50	18	18	1825	15	9.5	399	M10×30
112 - 156	28	54	18	20	1810 2ヶ	16	9.5	439	M10×30
125 - 178	30	59	20	23	2010 2ヶ	17	9.5	481	M10×30
140 - 204	34	64	22	25	2210 2ヶ	19	11	540	M12×35

DE：プッシュサイズ



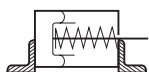
基本形寸法図 及び内部構造



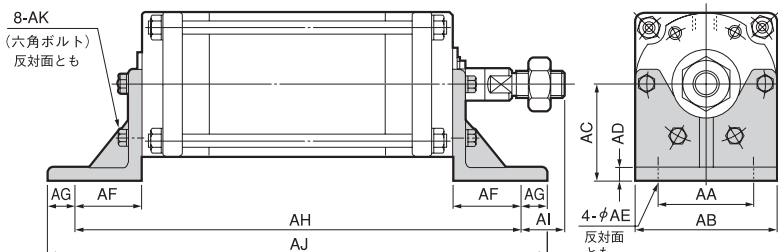
Ae: 有効受圧面積 (mm²)
 F₀: 零ストローク時ばね反力 (N)
 F₁: 全ストローク時ばね反力 (N)
 N: 2面幅

■ SCS形 基本寸法表

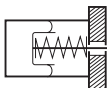
径 - ストローク	A	B	C	D	UD	E	F	G	H	I	J	K	L	M	N	O	P	Q	R	S	T	U	V	Ae	ばね反力			
																									F ₀	F ₁		
160 - 82	82	184														86							52	12.4	18600	158.8	356.7	
	142	274					M30	18	Rc 1/2	22	-	160	M12	46	30	176	23	26	185	215	M16	-	-					
	192	351	94	35	70	60	× 1.5					深さ18				253						-	-					
	240	425														327						-	-					
180 - 96	96	227														115						60	11.9	23800	205.8	490		
	168	321					M33	20	Rc 1/2	22	-	176	M14	50	36	209	26	30	205	238	M18	-	-					
	226	410	104	40	80	64	× 1.5					深さ21				298						-	-					
	280	493														381						-	-					
200 - 112	112	244														118						60	11.9	29600	254.8	656.6		
	192	364					M36	21	Rc 3/4	24	-	194	M16	55	36	238	28	35	225	262	M20	-	-					
	256	462	120	40	90	72	× 1.5					深さ24				336						-	-					
	320	560														434						-	-					



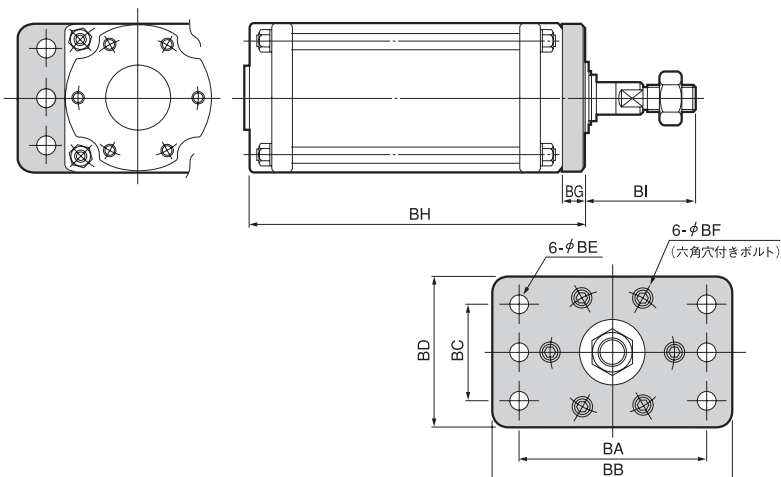
エル形寸法図



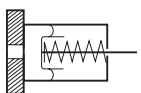
径 - ストローク	AA	AB	AC	AD	AE	AF	AG	AH	AI	AJ	AK
160 - 82	82							282		334	M12 × 30
	142	115	185	105	13	18	49	372	45	424	
	192							449		501	
	240							523		575	
180 - 96	96							331		387	M14 × 35
	168	130	205	115	14	18	52	425	52	481	
	226							514		570	
	280							597		653	
200 - 112	112							348		404	M16 × 35
	192	140	225	125	14	18	52	468	68	524	
	256							566		622	
	320							664		720	



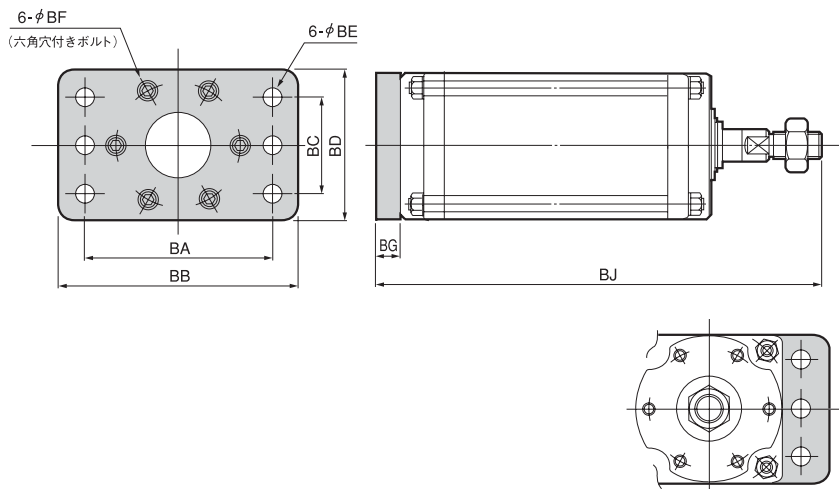
フロントフランジ形寸法図



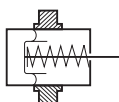
径 - ストローク	BA	BB	BC	BD	BE	BF	BG	BH	BI
160 - 82	82							203	75
	142	220	260	140	185	16	M12 × 20	293	
	192							370	
	240							444	
180 - 96	96							249	82
	168	250	300	160	205	18	M14 × 25	343	
	226							432	
	280							515	
200 - 112	112							269	95
	192	275	320	180	225	18	M16 × 25	389	
	256							487	
	320							585	



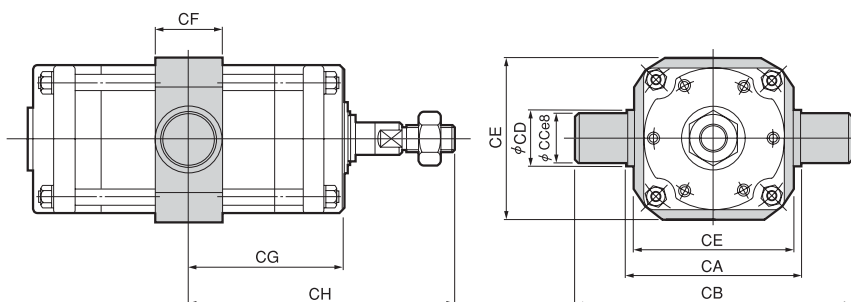
リヤフランジ形寸法図



径 - ストローク	BA	BB	BC	BD	BE	BF	BG	BJ
160 -	82	220	260	140	185	16	M12 × 20	297
	142							387
	192							464
	240							538
180 -	96	250	300	160	205	18	M14 × 25	353
	168							447
	226							536
	280							619
200 -	112	275	320	180	225	18	M16 × 25	389
	192							509
	256							607
	320							705



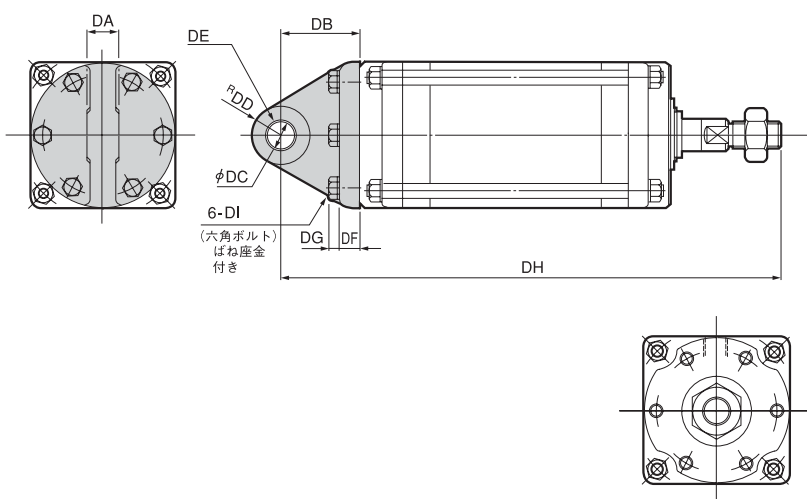
トラニオン形寸法図



径 - ストローク	CA	CB	CC	CD	CE	CF	CG	CH	
160 -	215	295	40	60	205	60	92	186	
							142	231	
							192	269.5	
							240	306.5	
180 -	235	325	45	63	225	63	113.5	217.5	
							168	160.5	264.5
							226	205	309
							280	246.5	350.5
200 -	260	350	45	65	250	65	122	242	
							192	182	302
							256	231	351
							320	280	400



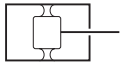
ピボット形寸法図



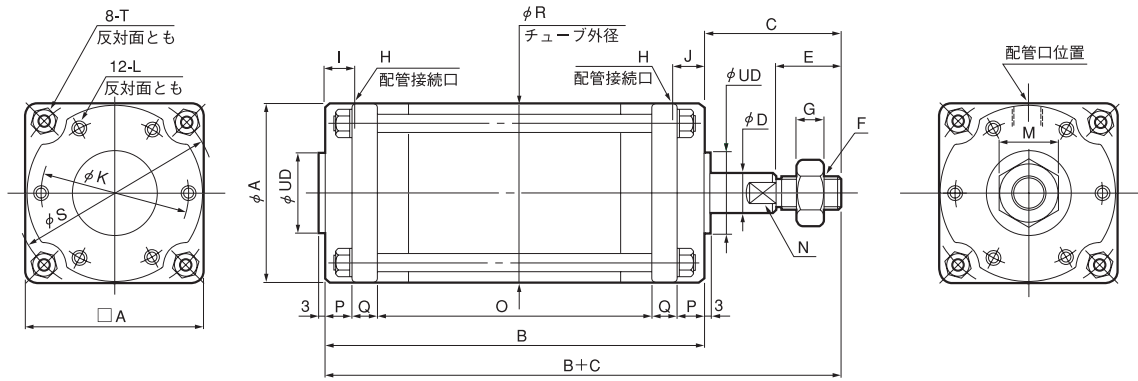
径 - ストローク	DA	DB	DC	DD	DE	DF	DG	DH	DI
160 -	38	70	25	28	2510 2ヶ	21	11	348	M12 × 40
								438	
								515	
								589	
180 -	42	77	28	32	2815 2ヶ	24	12.5	408	M14 × 45
								502	
								591	
								674	
200 -	45	85	30	34	3015 2ヶ	26	14	449	M16 × 50
								569	
								667	
								765	

DE: プッシュサイズ

SCD-160-82~200-320



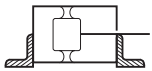
基本形寸法図 及び内部構造



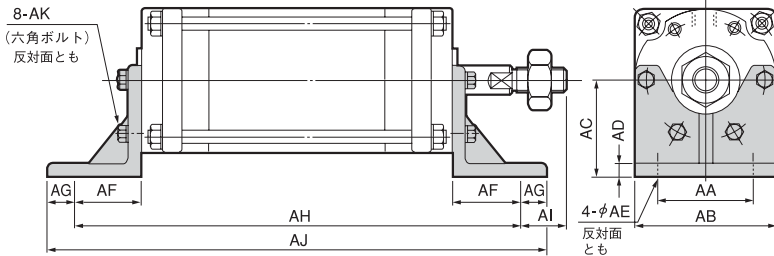
■ SCD 形 基本寸法表

Ae: 有効受圧面積 (mm²)
N: 2面幅

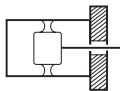
径 - ストローク	A	B	C	D	UD	E	F	G	H	I	J	K	L	M	N	O	P	Q	R	S	T	Ae		
																						押側	引側	
160 -	82	230														132								
	142	320														222								
	192	399	94	35	70	60	M30 × 1.5	18	Rc 1/2	22	22	160	M12 深さ 18	46	30	301	23	26	185	215	M16	18600	17600	
	240	475														377								
180 -	96	260														148								
	168	368														256								
	226	459	104	40	80	64	M33 × 1.5	20	Rc 1/2	22	22	176	M14 深さ 21	50	36	347	26	30	205	238	M18	23800	22500	
	280	544														432								
200 -	112	292														166								
	192	412														286								
	256	512	120	40	90	72	M36 × 1.5	21	Rc 3/4	24	24	194	M16 深さ 24	55	36	386	28	35	225	262	M20	29600	28300	
	320	612														486								



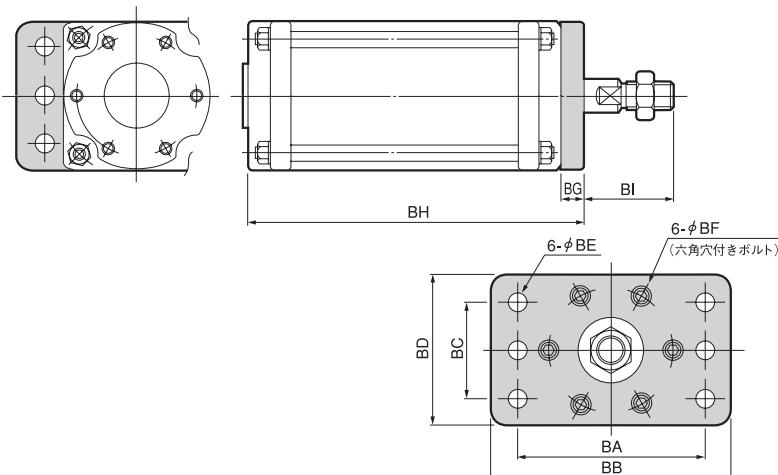
エル形寸法図



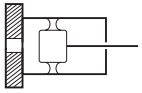
径 - ストローク	AA	AB	AC	AD	AE	AF	AG	AH	AI	AJ	AK
160 -	82							328		380	M12 × 30
	142	115	185	105	13	18	49	418	45	470	
	192							497		549	
	240							573		625	
180 -	96							364		420	M14 × 35
	168	130	205	115	14	18	52	472	52	528	
	226							563		619	
	280							648		704	
200 -	112							396		452	M16 × 35
	192	140	225	125	14	18	52	516	68	572	
	256							616		672	
	320							716		772	



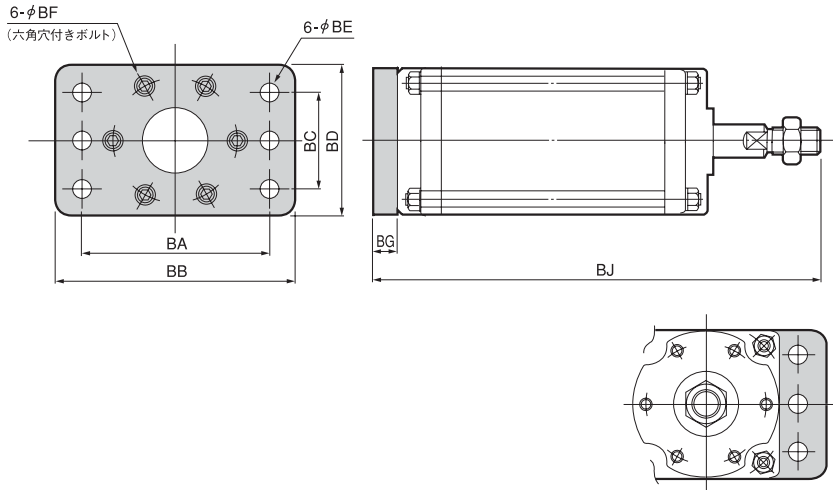
フロントフランジ形寸法図



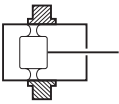
径 - ストローク	BA	BB	BC	BD	BE	BF	BG	BH	BI
160 -	82							249	
	142	220	260	140	185	16	M12 × 20	339	75
	192							418	
	240							494	
180 -	96							282	
	168	250	300	160	205	18	M14 × 25	390	82
	226							481	
	280							566	
200 -	112							317	
	192	275	320	180	225	18	M16 × 25	437	95
	256							537	
	320							637	



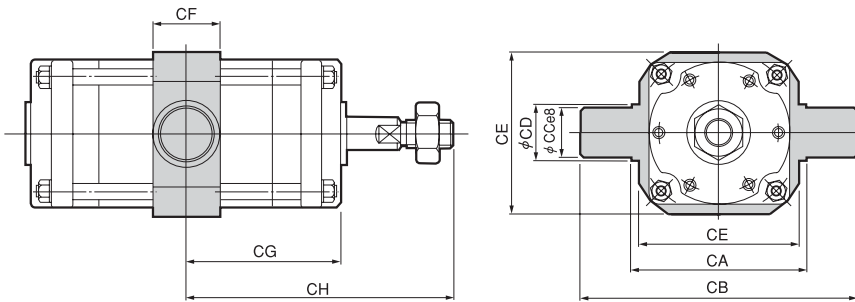
リヤフランジ形寸法図



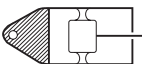
径 - ストローク	BA	BB	BC	BD	BE	BF	BG	BJ
160 -	82							343
	142	220	260	140	185	16	M12 × 20	433
	192							512
	240							588
180 -	96							386
	168	250	300	160	205	18	M14 × 25	494
	226							585
	280							670
200 -	112							437
	192	275	320	180	225	18	M16 × 25	557
	256							657
	320							757



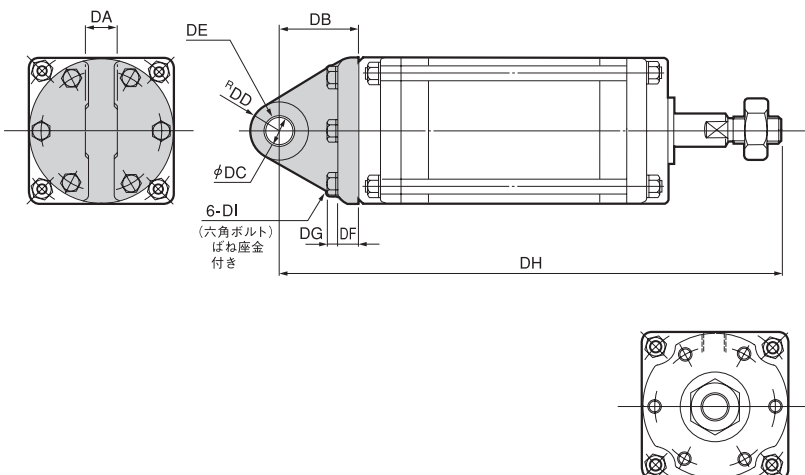
トラニオン形寸法図



径 - ストローク	CA	CB	CC	CD	CE	CF	CG	CH
160 -	82						115	209
	142	215	295	40	60	205	60	160
	192							293.5
	240							331.5
180 -	96						130	234
	168	235	325	45	63	225	63	184
	226							333.5
	280							376
200 -	112						146	266
	192	260	350	45	65	250	65	206
	256							376
	320							426



ピボット形寸法図



径 - ストローク	DA	DB	DC	DD	DE	DF	DG	DH	DI
160 -	82							394	M12 × 40
	142	38	70	25	28	2510 2ヶ	21	484	
	192							563	
	240							639	
180 -	96							441	M14 × 45
	168	42	77	28	32	2815 2ヶ	24	549	
	226							640	
	280							725	
200 -	112							497	M16 × 50
	192	45	85	30	34	3015 2ヶ	26	617	
	256							717	
	320							817	

DE: プッシュサイズ