

# RP シリーズ

## 精密減圧弁



### ■ 特徴

- 高精度制御 繰り返し再現性± 0.5% F.S.という高精度の空気圧制御が可能です。
- 優れた圧力特性 1次圧変動に対して出力圧変動は5kPa 以内です。
- 直動式のノンブリード・タイプ 直動式としては他に類をみないほどの精密な圧力設定が可能です。また、ノンブリード・タイプですので零からの圧力調整が可能です。

### ■ 仕様

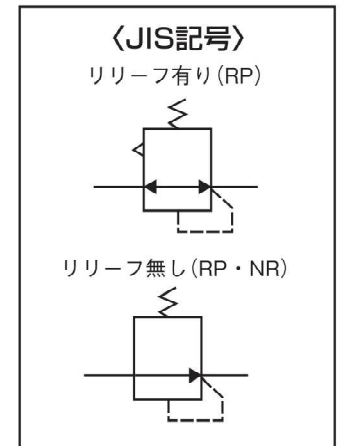
項目	型式	リリーフ有り	RP-0.2-2	RP-0.3-2	RP-0.5-2	RP-2-2	RP-4-2	RP-7-2
	リリーフ無し	RP-NR-0.2-2	RP-NR-0.3-2	RP-NR-0.5-2	RP-NR-2-2	RP-NR-4-2	RP-NR-7-2	
使用流体	圧縮清浄空気							
圧力設定範囲	MPa	0~0.02	0~0.03	0~0.05	0~0.20	0~0.40	0~0.70	
1次側圧力範囲	MPa	0.5Max.			1Max.			
繰り返し再現性	% F.S.	± 0.5以内						
感度	% F.S.	1.5以内	1.3以内	1以内	0.5以内		0.3以内	
使用温度範囲	℃	5~60						
配管接続口径	Rc	1/4						
圧力計接続口径	Rc	1/4 (2カ所)						
ブラケット		標準装備						
質量	kg	0.41						

- 注1) 低圧 (0.02MPa 以下) で御使用の際は、別途御相談ください。  
 注2) 空気以外の流体を使用する場合は、事前にお問合わせください。  
 注3) 禁油及びクリーン仕様にも対応できますので、別途御相談ください。

### ■ 圧力計仕様 (オプション)

- 精度±1.6% F.S.
- 最小目盛

G 025	0.005MPa
G 060	0.01MPa
G 100	0.02MPa

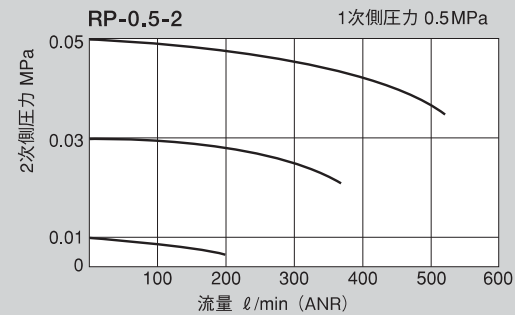
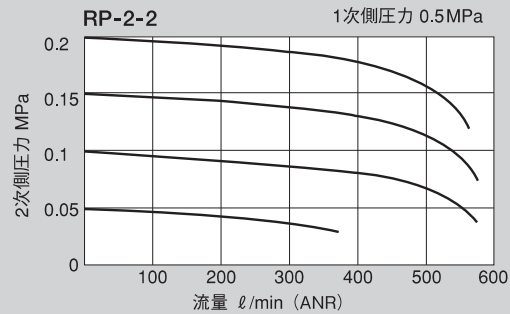
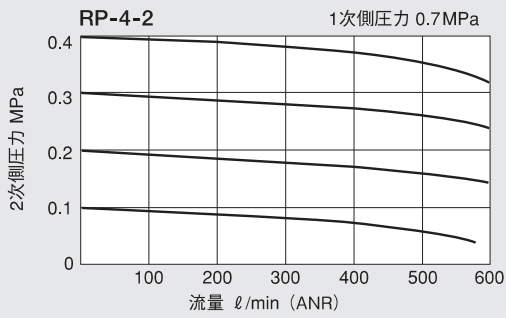
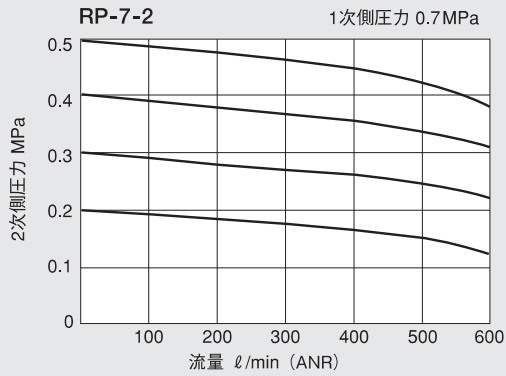


### ■ 型式表示法

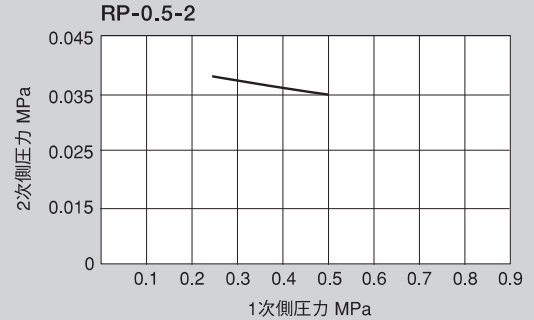
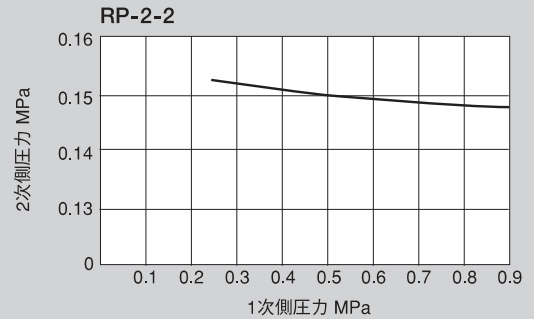
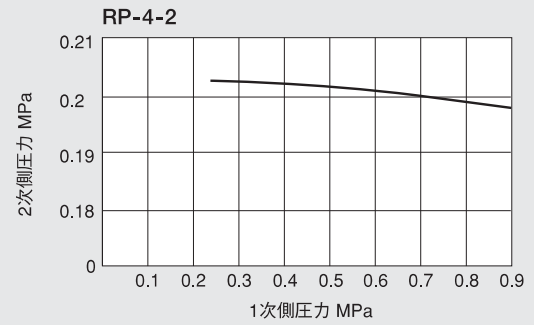
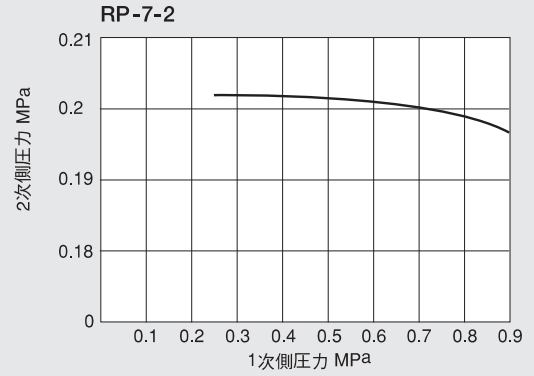


■ 特性

■ 流量特性

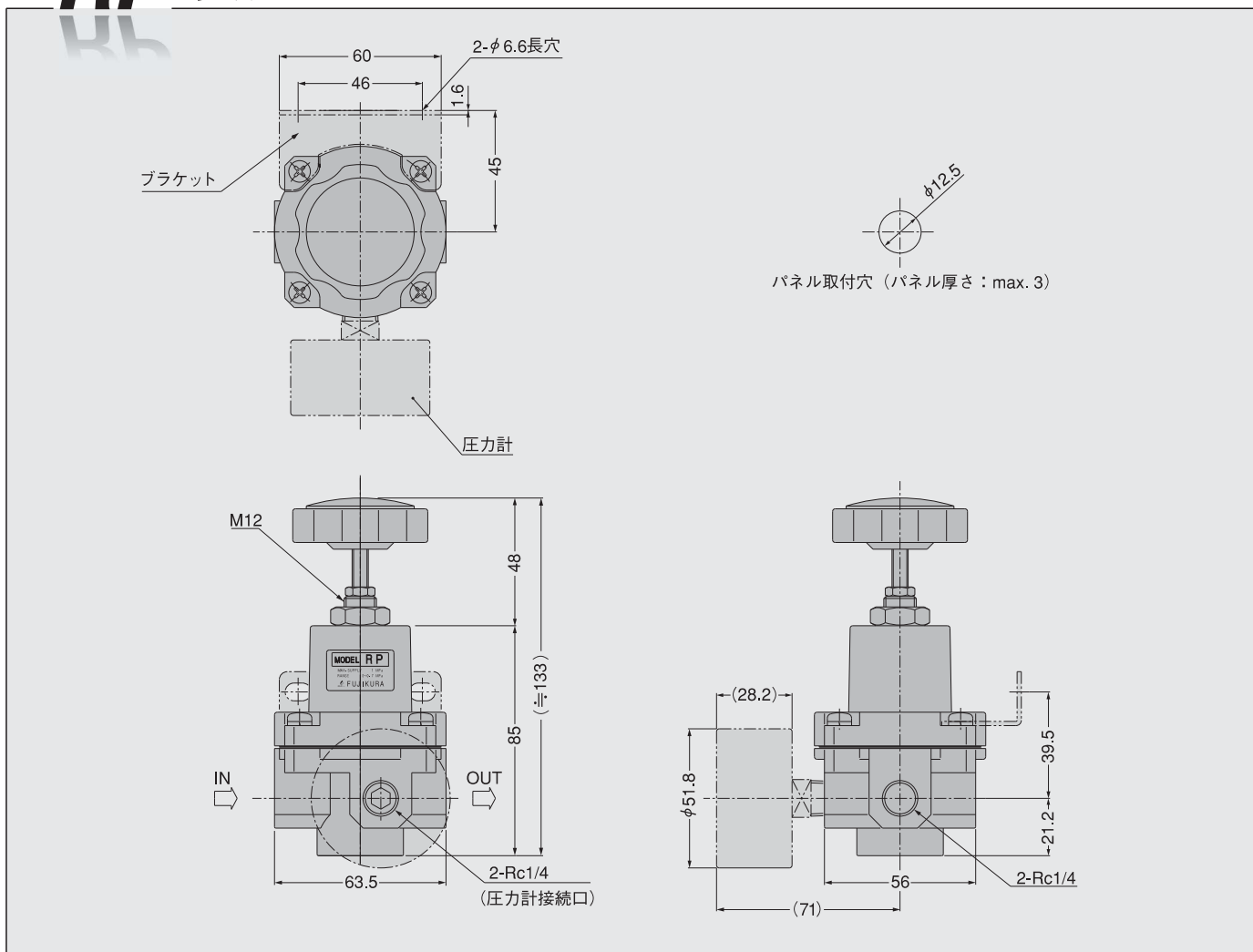


■ 圧力特性



●外形寸法図

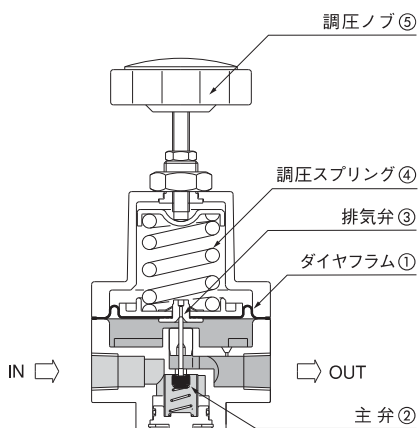
**RP** シリーズ



取扱い上の注意事項

- ① 配管時には配管内のフラッシングを十分に行ってください。
- ② 調圧ノブを締め込んだ状態で衝撃を与えると内部の部品を破損する恐れがありますので注意して下さい。
- ③ 取付ブラケットは本体を固定しているなべ小ねじ2本を兼用して本体に取付けますが、組立時なべ小ねじを締め過ぎないように注意して下さい。
- ④ スクリーンフィルターを内蔵していますが、ノンリリーフタイプの場合主弁に異物が付着しますと、圧力上昇の原因となりますので注意して下さい。
- ⑤ 本品はエア機器専用の為、医療機器には使用しないで下さい。

〈内部構造と動作原理〉



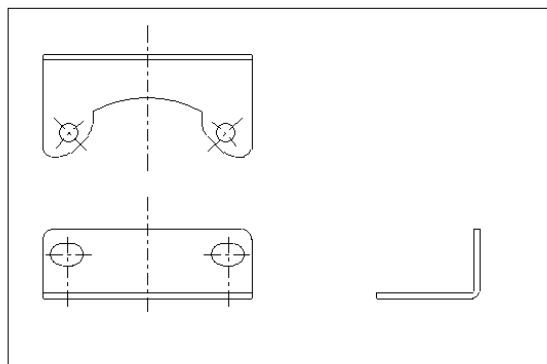
調圧ノブを⑥回しますと、主弁②が開き1次側より流入した供給圧力は2次側へ流入します。流入した空気圧はダイヤフラム①に作用し、調圧スプリング④の反力とバランスしたところで設定圧力となります。

2次側圧力が設定圧力より高くなりますと、ダイヤフラム①の出力が調圧スプリング④の反力より大きくなり、排気弁③が開き設定圧力に戻ります。

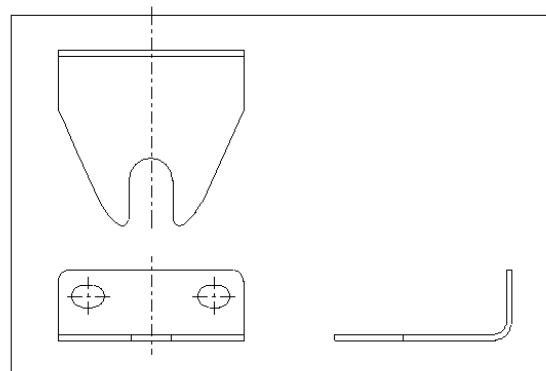
2次側圧力が設定圧力より低くなりますと、ダイヤフラム①の出力が調圧スプリング④の反力より小さくなり、主弁②が開き設定圧力に戻ります。

取付ブラケットは 2023 年 4 月より変更となります。

【変更内容】

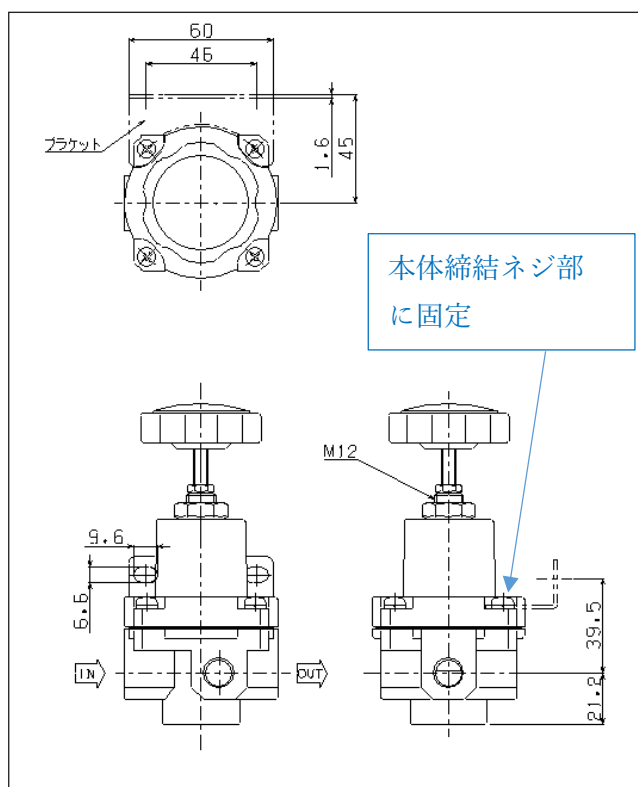


ブラケット  
現行仕様

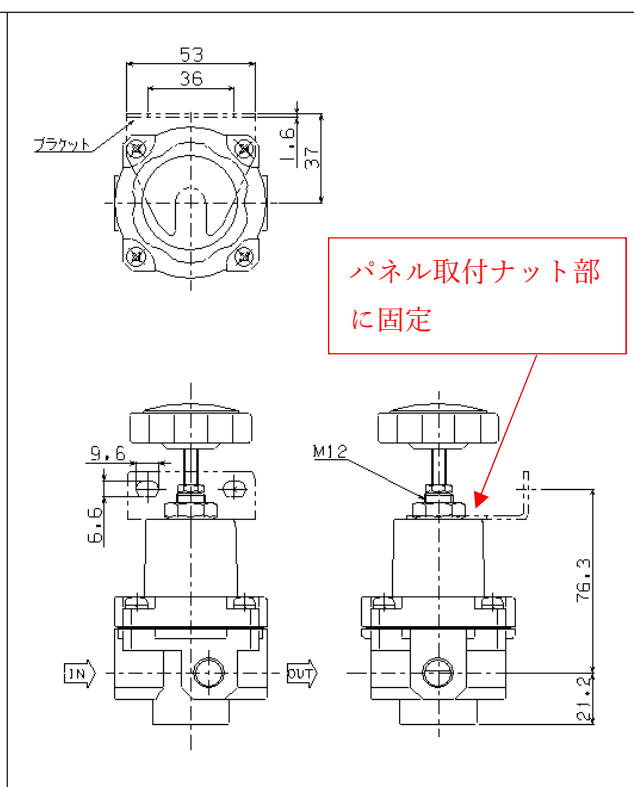


ブラケット  
変更仕様

【RP シリーズ】



組立図  
現行仕様



組立図  
変更仕様