

RG1

シリーズ

小型精密減圧弁



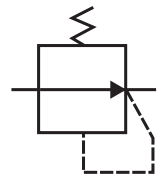
■ 特徴

- クラス最小、最軽量 幅口 30mm、ボンネットまでの高さは 26mm と非常に小型となっており、約 50g と非常に軽量になっているため、重量を気にせず省スペースでの取付けやコンパクトな設計に最適です。
- 小型でも優れた圧力特性 3NL/min 以下の少流量において精密減圧弁クラスの性能を発揮します。
- 高精度制御 直動式の応答性を持ちながら圧力再現性にも優れております。

■ 仕様

項目	型式	RG1.NR-40-M5
使用流体		圧縮清浄空気
圧力設定範囲	kPa	40 Max.
1次側圧力範囲	kPa	200 Max.
使用温度範囲	°C	5 ~ 50
配管接続口径		M5
フィルタ		有 (IN 側接続口)
質量	kg	0.05

〈JIS記号〉

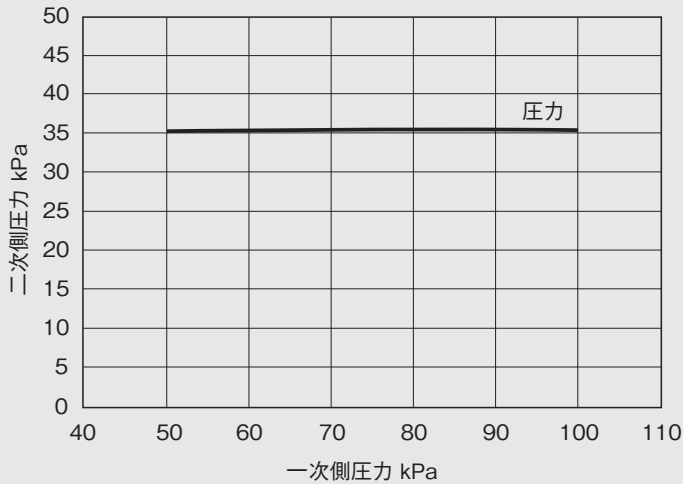


■ 型式表示法



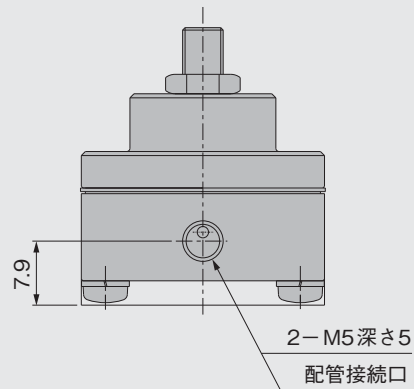
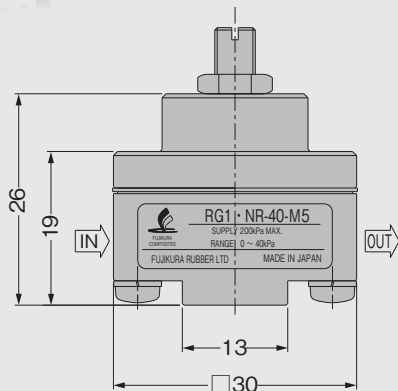
■ 特性

■ 圧力特性

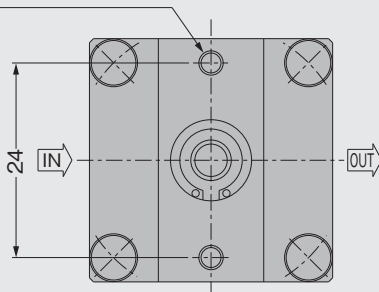


● 外形寸法図 (単位: mm)

RG1 シリーズ



取付タップ 2-M3深さ7



⚠ 取扱上の注意事項

- ① 使用流体は、使用圧力範囲内において清浄な圧縮空気（不純物 5 μm以下）を使用してください。
- ② 配管内に異物が混入しますと、作動不良の原因となります。
- ③ 継手類をレギュレータにねじ込む時、シールテープが混入しないようにして下さい。
- ④ レギュレータに継手を接続する時、締めすぎるとボディを破損させることがありますので、注意してください。
- ⑤ IN側接続口、OUT側接続口を逆にするとレギュレータ及び他の機器類を破損することがありますのでご注意ください。
- ⑥ レギュレータの1次側にバルブを取付けるような場合、2次側の圧力が不安定になることがあります。