

RP1 シリーズ

薄型精密減圧弁



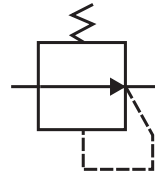
■ 特徴

- クラス最小の薄さ ボンネットまでの高さは30mmと精密減圧弁RPシリーズの約1/3程度にまで薄くなっておりますので、省スペースでの取付けや、コンパクトな設計に最適です。
- 優れた圧力特性 少流量において精密減圧弁RPシリーズとほぼ同等の性能を発揮いたします。
- 高精度制御 直動式の応答性を持ちながら圧力再現性にも優れております。

■ 仕様

項目	型式	RP1.NR-50-1
使用流体		圧縮清浄空気
圧力設定範囲	MPa	0.05 Max.
1次側圧力範囲	MPa	0.2 Max.
使用温度範囲	℃	5～50
配管接続口径	Rc	1/8
圧力計接続口径	Rc	1/8
ブラケット		有 (IN側接続口)
質量	kg	0.17

〈JIS記号〉



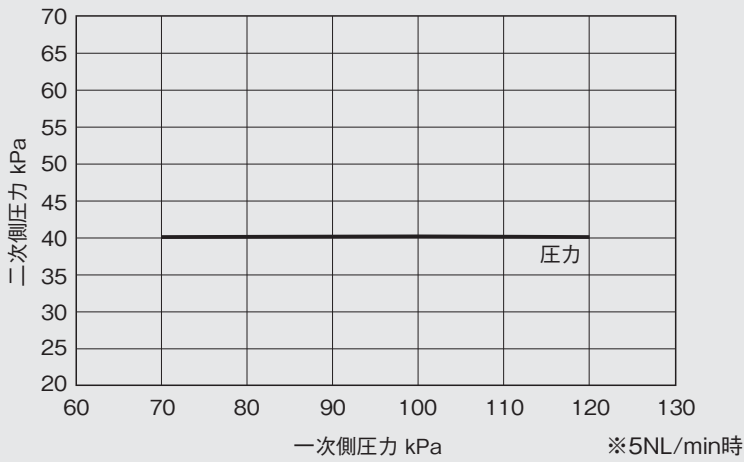
■ 型式表示法



※ 現在RP1の型式は1種類のみとなっております。

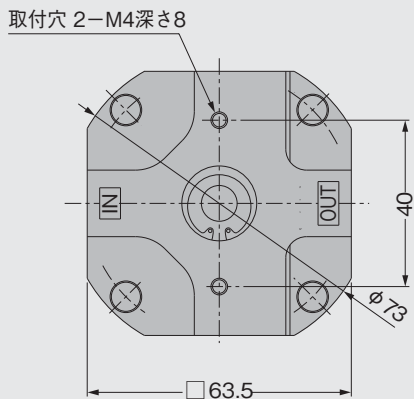
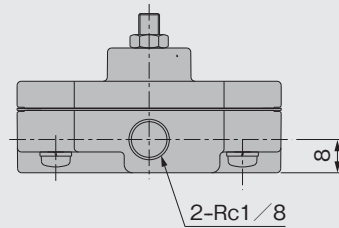
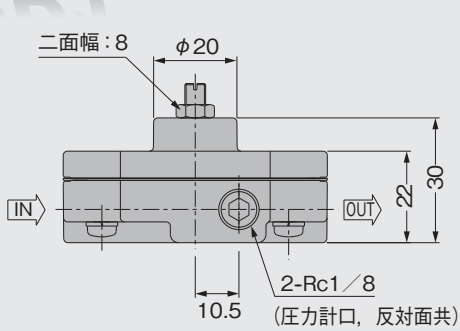
■ 特 性

■ 圧力特性



● 外形寸法図 (単位: mm)

RP1 シリーズ



⚠ 取扱上の注意事項

- ① 使用流体は、使用圧力範囲内において清浄な圧縮空気（不純物 5 μm以下）を使用してください。
- ② 配管内に異物が混入しますと、作動不良の原因となります。
- ③ 継手類をレギュレータにねじ込む時、シールテープが混入しないようにして下さい。
- ④ レギュレータに継手を接続する時、締めすぎるとボディを破損させることがありますので、注意してください。
- ⑤ IN 側接続口、OUT 側接続口を逆にするとレギュレータ及び他の機器類を破損することがありますのでご注意ください。
- ⑥ レギュレータの 1 次側にバルブを取付けるような場合、2 次側の圧力が不安定になることがあります。