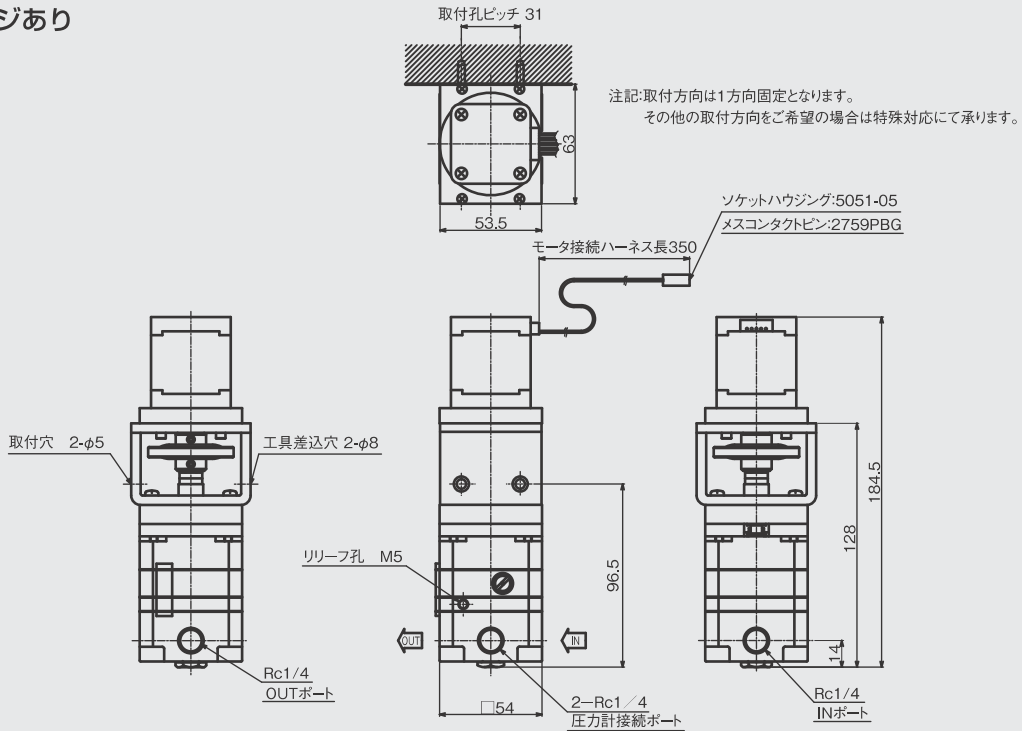




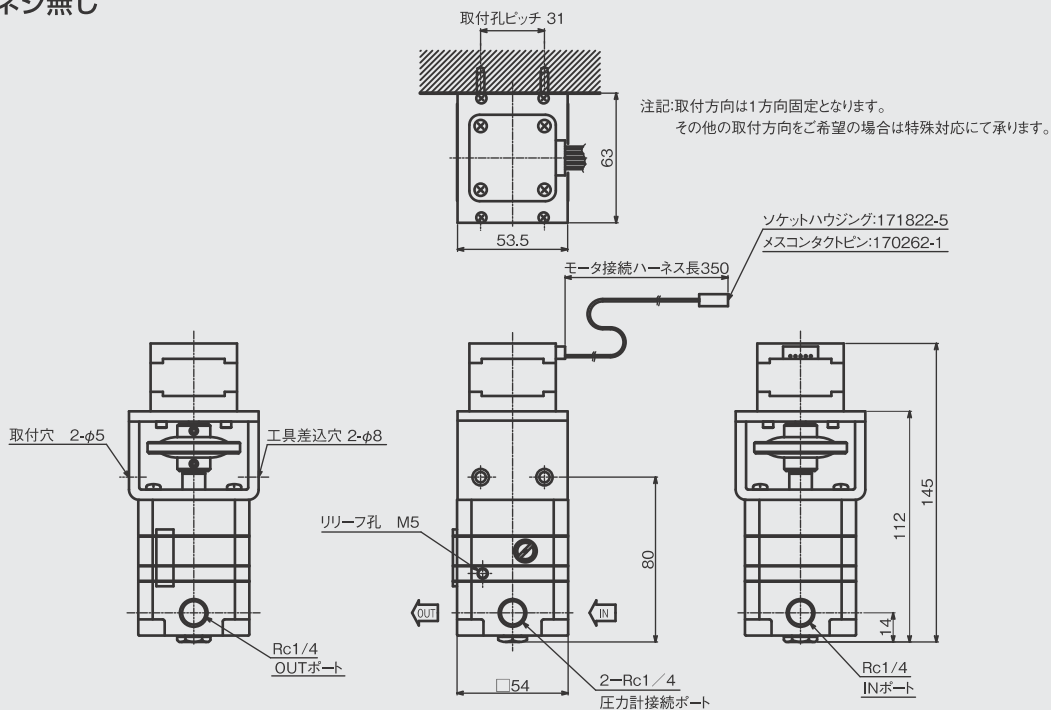
●外形寸法図

# RS・M/S シリーズ

## ボールネジあり



## ボールネジ無し



### ■推奨ドライバ

名称	型番	備考
stepping motor driver	PMM-MD-53030-10R	フォトプラ仕様 マイクロステップ最大250分割

※ドライバの駆動にはハーネス（ケーブル・コネクタ）が必要になります。別途お問い合わせください。  
※その他のドライバをご希望の方は別途お問い合わせください。