



调压阀流量控制阀一体化

VFR 系列



特徴

- 由于与调压阀的一体化，缓和了进口压力变动的影响。
- 利用电流使小流量的控制变得容易。
- 流量通过电流值可以无阶段的变化。
- 可以PWM控制。

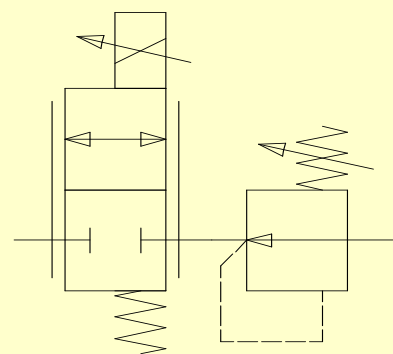
用途

- 集约型，小流量的流量控制，最适用于必要的医疗用途。

规格

		VFR-4-M5
使用流体		清洁的压缩空气
进口压力范围	kPa	200 Max.
压力设定范围		0 ~ 40
出口流量调整范围	L/m	0.1 ~ 7.5 (压力20kPa時)
使用温度范围	℃	5 ~ 50
消耗电力量	W	2以内(DC12V時)
输入信号范围	mA	120 Max.
抵抗值	Ω	47
线缆长	mm	470
线缆径	AWG	26
配管口径		M5

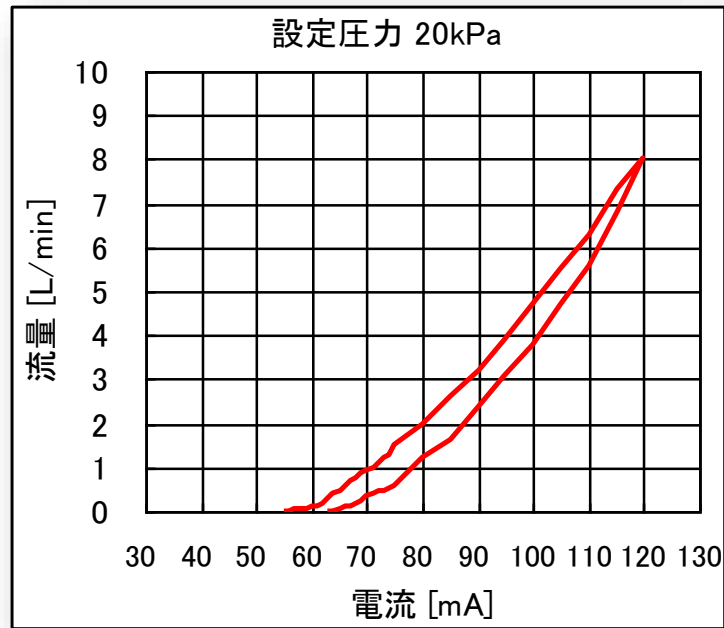
<JIS記号>



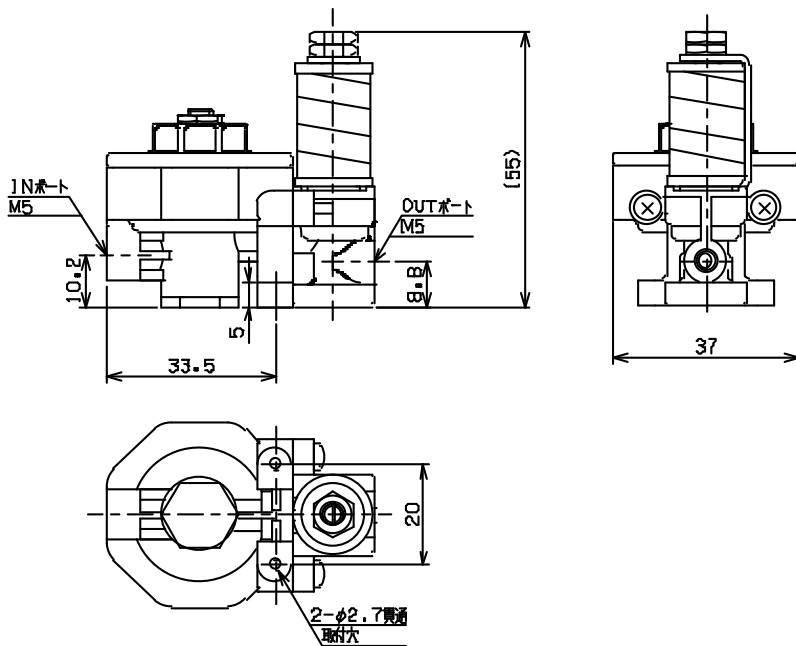


FUJIKURA COMPOSITES

■ 特性



■ 外观尺寸



■ 型号表示方法

