

FFNV2

シリーズ

気体・液体



パネルマウント用

配管用途向

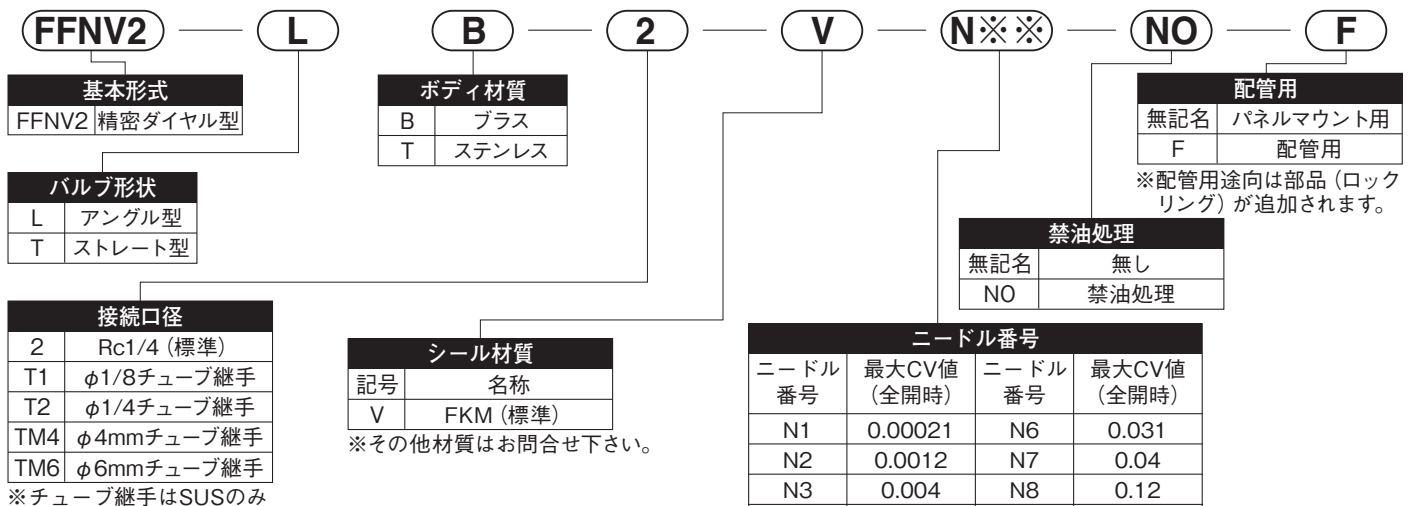
■ 特徴

- FFNV1のニードル機能はそのままに回転数をマルチダイヤル表示を付加した製品で誰でも簡単確実に流量管理が可能
- マルチダイヤルはロックレバー付でワンタッチでロックが可能
- パネルマウント取付にも対応し、取り付けも容易
- FFNV1と同様に使用流体に合わせて豊富なニードルレンジ、シール材が選定可能

■ 仕様

使用流体	接ガス部を腐食させない 気体、液体	ボディ材質	ブラス ステンレス	ブラス(ニッケルメッキ) SUS316
最高使用圧力	1.0MPa	接ガス部使用材質	ブラス ステンレス	ブラス、SUS316、PTFE、FKM(標準) SUS316、PTFE、FKM(標準)
耐圧	1.5MPa	使用流体温度	ブラス ステンレス	0～60℃(FKM) 0～120℃(FKM)
接続口径	2方 Rc1/4(標準)	ツマミ回転数	約13回転(ダイヤル表示は20回転)	
備考	<p>■標準はパネルバウント用となり、その他用途の場合はオプション記号 F、配管用途向を選定してください。</p> <p>■チューブくい込み継手仕様はステンレス仕様のみに対応となります。詳細寸法はお問合せください。</p>			

■ 型式表示法



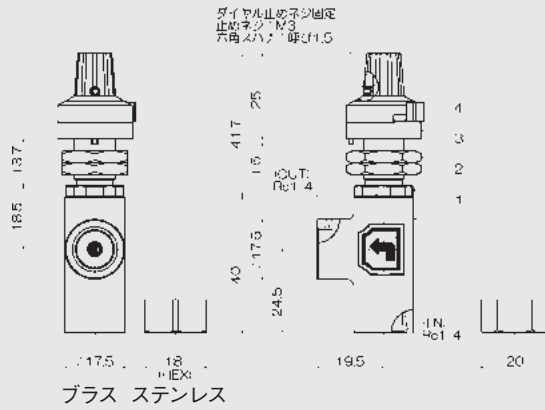
※チューブ継手はSUSのみ

※CV値はご使用条件により相違が発生する場合があります。参考値としてご利用ください。

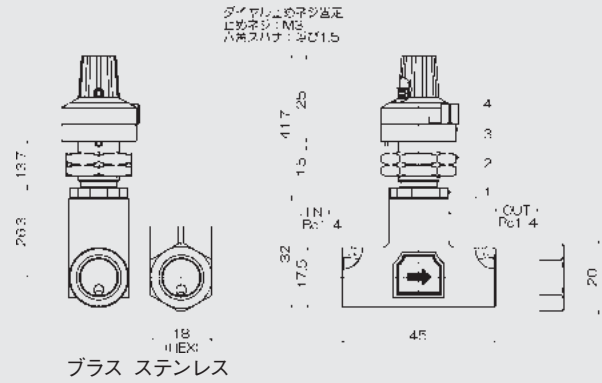
●外形寸法／材質 (単位: mm)

FFNV2 シリーズ

アングル型 (L) 標準



ストレート型 (T) 標準

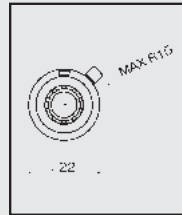


※ブラス仕様のボディは円筒形状、ステンレス仕様は六角形状 (HEX対辺18) となり、取合寸法は共通となります。

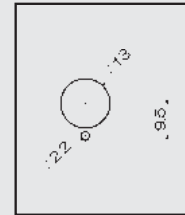
■材質表

番号	名称	材質	
		ブラス仕様	ステンレス仕様
1	バルブボディ	C3771 (ニッケルメッキ)	SUS316
2	ニードルボディ	C3604 (ニッケルメッキ)	SUS316
3	パネルナット	C3604 (ニッケルメッキ)	
4	マルチダイヤル	ナイロン+アルミ他	

■ツマミ部寸法



■パネルカット寸法



■配管用途向寸法

