

# FRM1シリーズ

気体・液体



標準

プルリング付

トグルレバー付

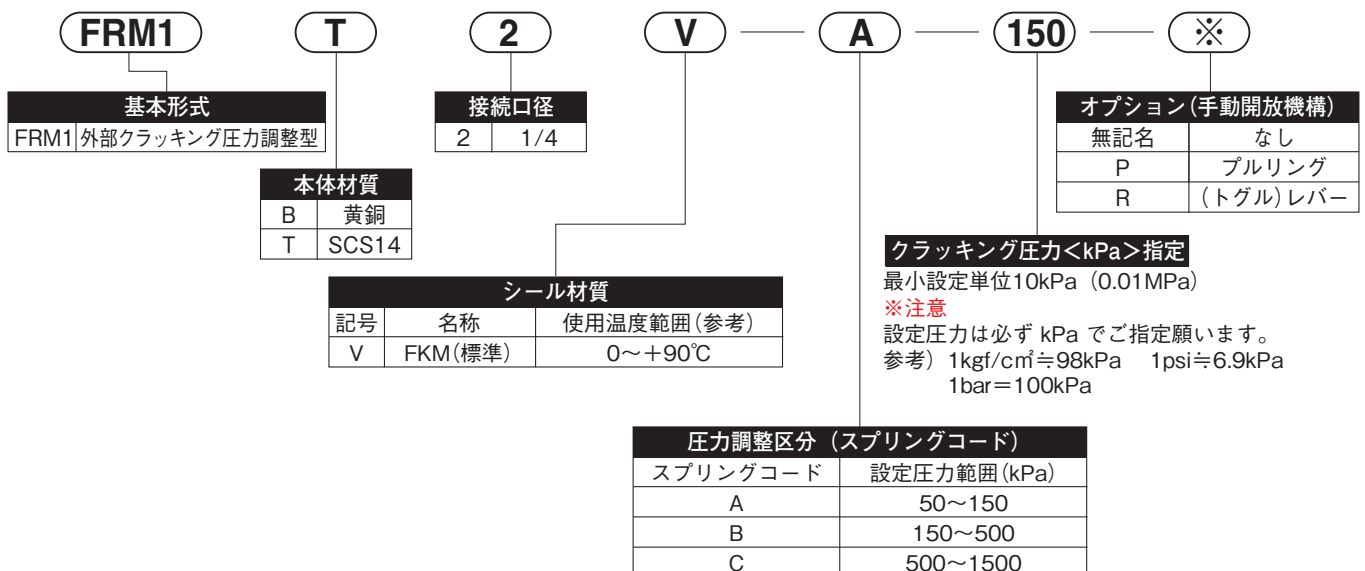
## ■ 特徴

- 特殊パッキンにより弁の発振を抑制
- 外部からクラッキング圧力の任意調整が可能（工場出荷時、圧力調整済）
- ステンレス仕様の本体は耐食性に優れた SCS14（SCS316 相当）を採用
- 液体対応・インラインタイプ・大流量仕様（当社製品比較）

## ■ 仕様

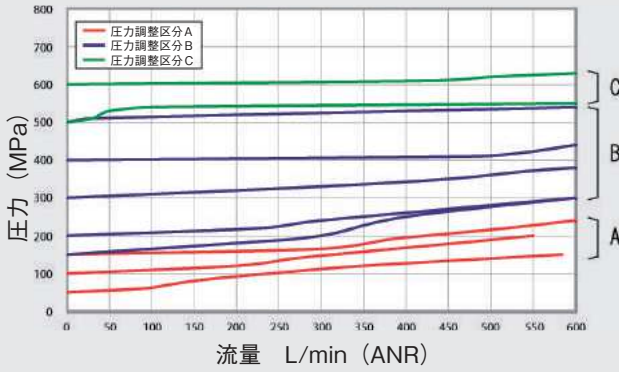
使用流体	水・空気・不活性ガス	最高使用圧力	2.0MPa
接続口径	入口 R1/4× 出口 Rc1/4	クラッキング圧力設定範囲	50 ~ 1500kPa
本体材質	黄銅(ブラス)又は SCS14(SUS316 相当)	耐圧	3.0MPa
シール材質	フッ素ゴム FKM(標準)	使用流体温度	0 ~ +90°C (FKM)
質量	約 170g(FRM1B2V)	使用環境温度	0 ~ +60°C
備考	<p>■ 手動開放機構(プルリング or トグルレバー)はオプション対応となります。</p> <p>■ その他材質をご希望の場合はお問合せください。</p> <p>■ その他流体の場合は FRM2 シリーズをご選定ください。</p>		

## ■ 型式表示法

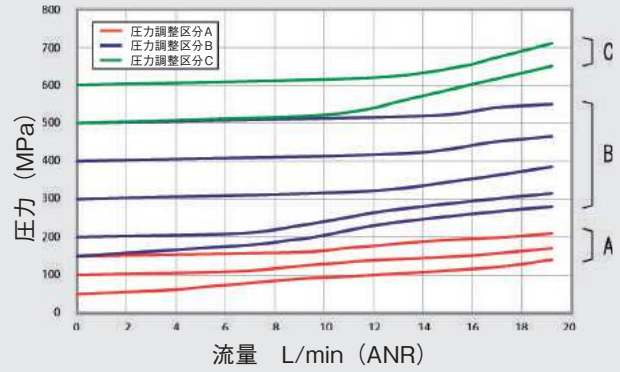


■ 流量特性

流量特性 AIR (代表値)



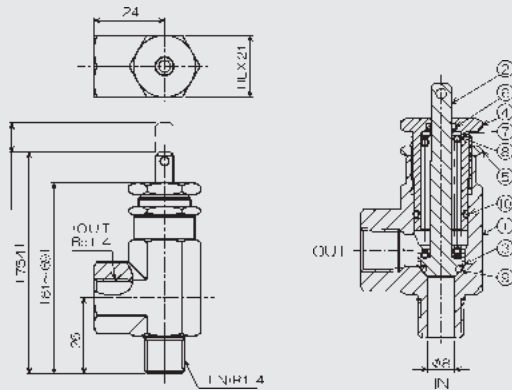
流量特性 WATER (代表値)



リ  
リ  
フ  
弁

●外形寸法／材質 (単位: mm)

**FRM1** シリーズ



※図はステンレス仕様となります。  
黄銅仕様も寸法取合は同じです。  
※オプション仕様の詳細についてはお問合せください。

■材質表

番号	名称	本体材質	
		B: 黄銅	T: SCS14
1	ボディ	黄銅	SCS14
2	ボペット	SUS316	
3	バックアップリング	SUS316	
4	アジャストナット	黄銅	SUS316
5	ロックナット(非接液)	SUS303	
6	特殊パッキン	FKM(標準)	
7	スプリングシート	SUS316	
8	スプリング	SUS304 又は SUS301	
9	Oリング	FKM(標準)	
10	Oリング	FKM(標準)	