



## 马达驱动式减压阀 RS・M/S系列

### 特长

#### 【高分辨率的压力控制】

拥有优异泄压感度RS，利用步进马达驱动，况且利用马达的微小步进驱动，实现了0.1kPa的高分辨率。

#### 【优异的特性】

由于高感度计量膜盒效果的发挥，拥有了优异的压力特性，流量特性，泄压特性。

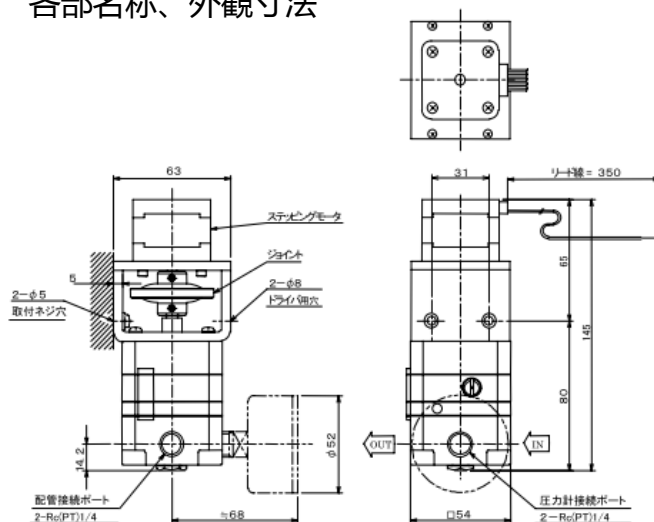


### 规格

#### 基本性能

		RS・M/S-4-2	RS・M/S-8-2
压力设定范围	kPa	14~420	14~840
1次侧压力范围	MPa	1以下	
迟滞	%F.S.	±0.1	
分辨率	kPa	1以下(满步距时)	
泄压最小压力	kPa	0.03(理论值)	
全空气消费量	NL/min	3.7以内	
使用温度范围	°C	5~50(结露不可)	
马达	基本步进角度	0.72°	
	励磁方式	5相励磁	
	额定电流	A/相	0.75
连接口径		1/4	
质量		kg 0.76	

#### 各部名称、外觀寸法



#### 驱动器规格 (山洋電機)

型号	输入电源	步进分割
PMM-BA-5803-1	100/115VAC	1/1、1/2、1/10、1/20
PMM-BA-5653-1	200/230VAC	1/1、1/2
PMM-MD-53031-10	24/36VDC	1/1、1/2、1/2.5、1/4、1/5、1/8、1/10 1/20、1/25、1/40、1/50、1/80、1/100 1/125、1/200、1/250
PMM-BD-53131-10		1/1、1/2