



FUJIKURA COMPOSITES

小型減圧弁

RA シリーズ

RB シリーズ

- ▶ 小型ながら優れた圧力特性と流量特性
- ▶ マニホールド取付にも対応できます。



藤倉ゴム工業株式会社

RA RB

小型減圧弁

■特長

- 小型で軽量（130g）
- マニホールド取付けにも対応できる形状。
- 禁油仕様に対応できる材質。（RAシリーズのみ）
（注）ご希望により禁油仕様に致します。
- 優れた圧力特性と流量特性。
- 繰り返し再現性±0.3～1.0% F.S.
- プッシュロック式ノブ。



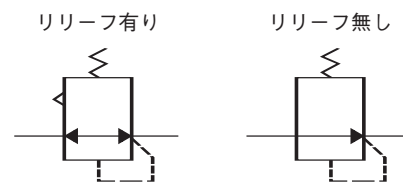
■ RAシリーズ仕様

型 式	リリーフ有り	RA-2-M5	RA-2-1	RA-4-M5	RA-4-1
	リリーフ無し	RA-NR-2-M5	RA-NR-2-1	RA-NR-4-M5	RA-NR-4-1
使用流体	圧縮清浄空気				
圧力設定範囲 MPa	0～0.2		0～0.4		
1次側圧力範囲 MPa	Max 1				
リリーフの有無	有 り				
繰り返し再現性 %F.S.	± 1.0		± 0.5		
使用温度範囲 ℃	5～60				
配管接続口径	M5×0.8	Rc1/8	M5×0.8	Rc1/8	
圧力計接続口径	M5×0.8				
質 量 g	130				
標準装備品	パネル取付ナット、圧力計接続口用プラグ				

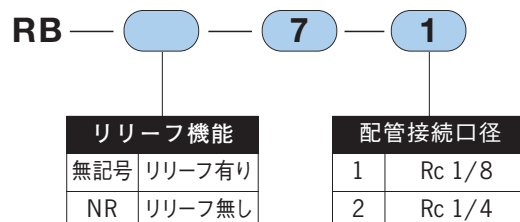
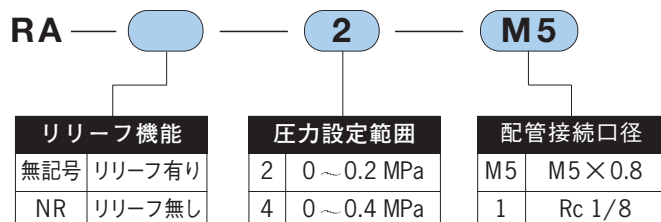
■ RBシリーズ仕様

型 式	リリーフ有り	RB-7-1	RB-7-2
	リリーフ無し	RB-NR-7-1	RB-NR-7-2
使用流体	圧縮清浄空気		
圧力設定範囲 MPa	0～0.7		
1次側圧力範囲 MPa	Max 1		
リリーフの有無	有 り		
繰り返し再現性 %F.S.	± 0.3以内		
使用温度範囲 ℃	5～60		
配管接続口径	Rc1/8	Rc1/4	
圧力計接続口径	M5×0.8		
質 量 g	130		
標準装備品	パネル取付ナット、圧力計接続口用プラグ		

〈JIS 記号〉

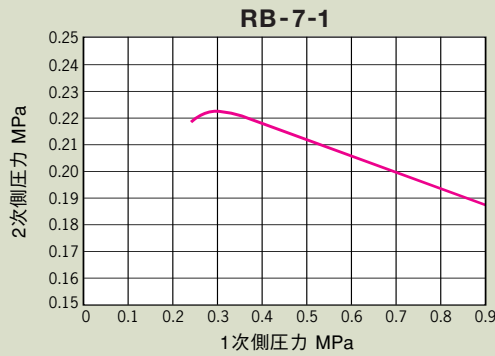
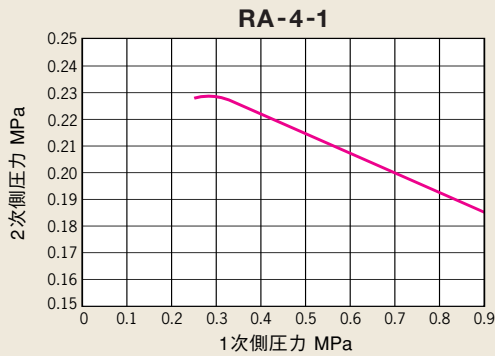
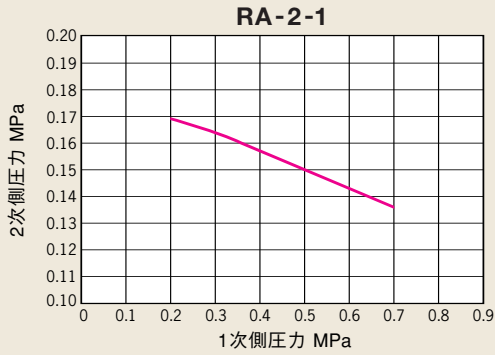


〈型式表示方法〉

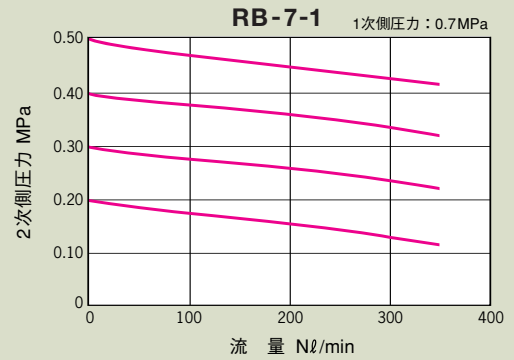
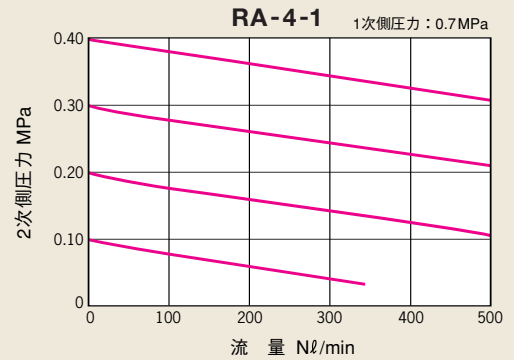
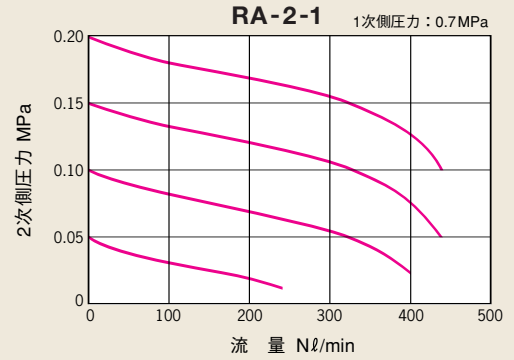


■ 特 性

■ 圧力特性



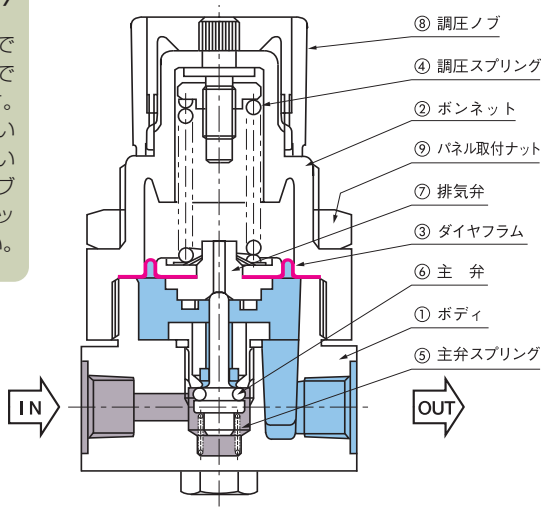
■ 流量特性



■ 内部構造と材質

〈圧力設定方法〉

調圧ノブは右回転で圧力上昇、左回転で圧力降下となります。調圧ノブが回らない時はロックされていますので、調圧ノブを一度引張ってロックを解除して下さい。



■ RAシリーズ

番号	部 品 名	材 質	備 考
①	ボディ	アルミニウム合金ダイカスト	ニッケルメッキ
②	ボンネット	ポリアセタール	
③	ダイヤフラム	布入りフッ素ゴム	
④	調圧スプリング	ステンレス鋼線	
⑤	主弁スプリング	ステンレス鋼線	
⑥	主弁	フッ素ゴム、ステンレス鋼	
⑦	排気弁	ポリアセタール	
⑧	調圧ノブ	ポリアセタール	
⑨	パネル取付ナット	亜鉛ダイカスト	ニッケルメッキ

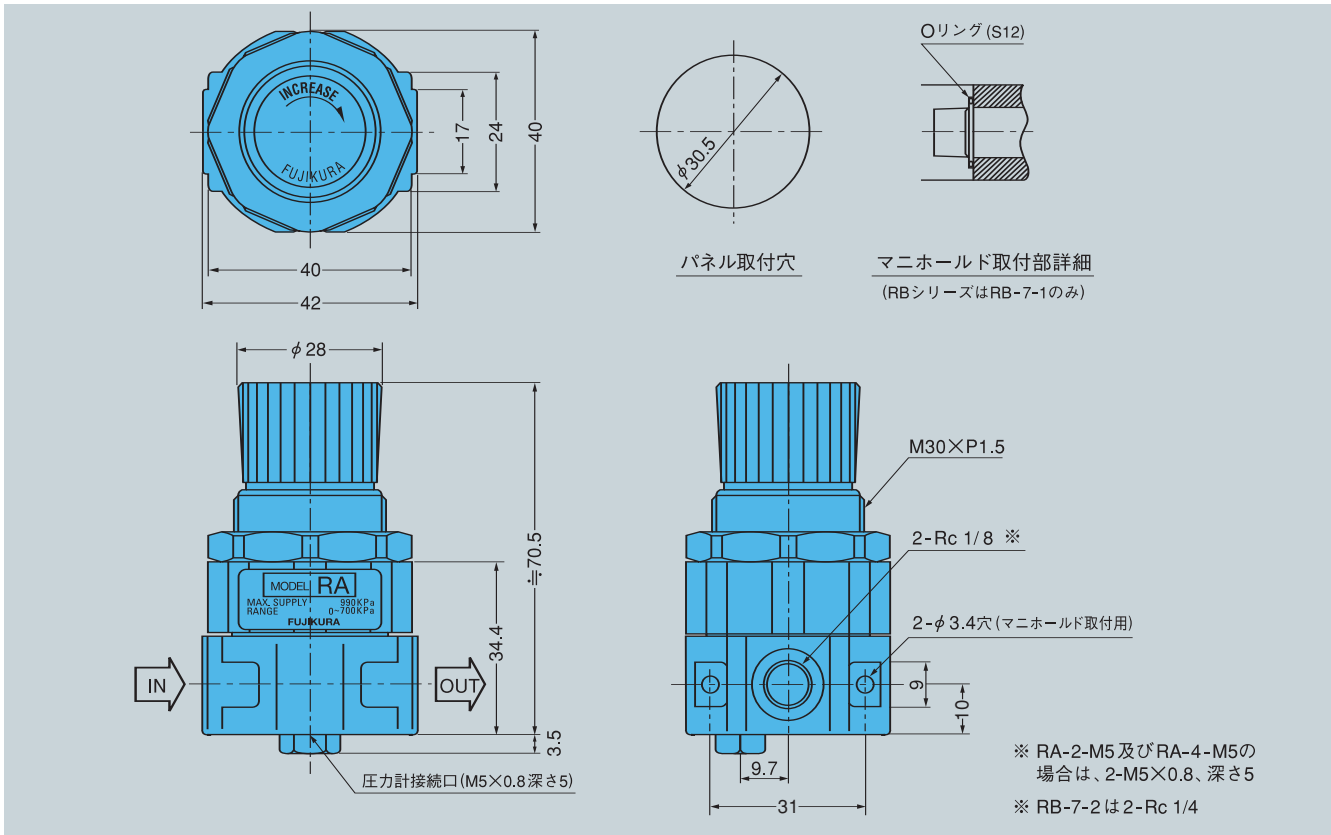
■ RBシリーズ

番号	部 品 名	材 質	備 考
①	ボディ	アルミニウム合金ダイカスト	特殊染色処理
②	ボンネット	ポリアセタール	
③	ダイヤフラム	布入りニトリルゴム	
④	調圧スプリング	ピアノ線	三価クロメート
⑤	主弁スプリング	ばね用ステンレス鋼線	
⑥	主弁	ニトリルゴム、黄銅	
⑦	排気弁	ポリアセタール	
⑧	調圧ノブ	ポリアセタール	
⑨	パネル取付ナット	亜鉛合金ダイカスト	ニッケルメッキ

● 外形寸法図 (単位:mm)

RA/RB シリーズ

FUJIKURA
PRECISION AIR REGULATOR



● 藤倉ゴムの空圧機器

■ 空気圧機器ガイド		CAT. No. KS-572	■ 精密電-空変換器	RTシリーズ	CAT. No. KS-130
■ 超精密減圧弁	RSシリーズ	} CAT. No. KS-128	■ 超精密電-空変換器	RT2シリーズ	CAT. No. KS-0395
■ 超精密エアリレー	RRシリーズ		■ 精密真空減圧弁	RVシリーズ	CAT. No. KS-131
■ クリーンルーム対応			■ 小型真空減圧弁	RV2シリーズ	CAT. No. KS-0305
超精密減圧弁	RSシリーズ	} CAT. No. KS-9135	■ 小型精密減圧弁	RG1シリーズ	CAT. No. KS-198
超精密エアリレー	RRシリーズ		■ リリーフ弁	VR1シリーズ	CAT. No. KS-187
■ 精密減圧弁	RPシリーズ	CAT. No. KS-129	■ フジクラBFシリンダ	FCシリーズ	CAT. No. KS-570-01
■ 薄型精密減圧弁	RP1シリーズ	CAT. No. KS-183		SCシリーズ	CAT. No. KS-9137
■ 小型精密減圧弁	RP2シリーズ	CAT. No. KS-0393		SCSAシリーズ	CAT. No. KS-9137
■ 小型減圧弁	RAシリーズ	} CAT. No. KS-794		PCシリーズ	CAT. No. KS-570-02
	RBシリーズ				TCシリーズ

⚠ 取扱い上の注意事項

- ① 使用流体は、仕様圧力範囲内において清浄な圧縮空気（不純物5μm以下）を使用して下さい。
- ② 配管内に異物が混入致しますと、作動不良の原因となります。
- ③ 継ぎ手類をレギュレータにねじ込む時、シールテープが混入しない様にして下さい。
- ④ レギュレータに継ぎ手を接続する時、締めすぎるとボディを破損させる事がありますので注意して下さい。
- ⑤ IN側接続口、OUT側接続口を逆に接続すると、レギュレータ及び他の機器類を破損する事がありますのでご注意下さい。
- ⑥ レギュレータの一次側にバルブを取付けるような場合、二次側の圧力が不安定になる事があります。
- ⑦ 本品はエア機器専用の為、医療機器には使用しないで下さい。
- ⑧ リリーフタイプに付きましてはリリーフ機構より微小のモレがあります。

☆ 不明な点がございましたら、藤倉ゴム工業(株)までお問い合わせ下さい。



藤倉ゴム工業株式会社

営業本部 機能品営業部 制御東京チーム
〒135-0063 東京都江東区有明 3-5-7
TOC 有明イーストタワー 10F
☎ (03) 3527-8573 (直通)
FAX (03) 3527-8390

URL <http://www.fujikura-control.com/>
E-mail info@fujikura-control.com

■ 代理店